

Horynize

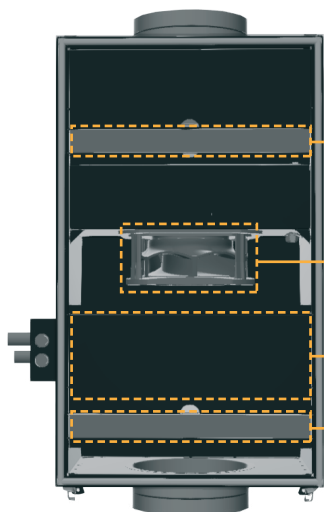
Паспорт

HORYNIZE.WF-800

Simple for everyone

КОНСТРУКЦИЯ

HORYNIZE.WF-800

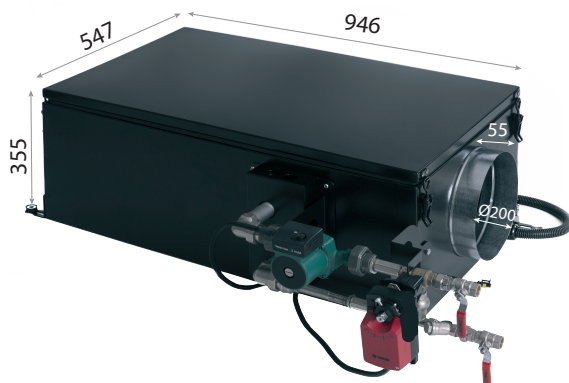


- 1** **Фильтр G4**
Префильтр G4, защищающий вентилятор и ERA E11 от излишнего загрязнения.
- 2** **Блок вентилятора**
 - Вентилятор;
 - Датчик температуры входящего воздуха.
- 3** **Блок управления и нагрева**
 - Автоматика;
 - Медный жидкостный теплообменник;
 - Привод с заслонкой.
- 4** **Фильтр ERA**
 - Фильтр абсолютной очистки E11.

- 5** **Панель управления**



ГАБАРИТНЫЕ РАЗМЕРЫ





ОБЛАСТЬ ПРИМЕНЕНИЯ

Для помещений небольших и средних объемов: офисов, магазинов, кафе, спортивных, апарт-отелей и других помещений.

НАЗНАЧЕНИЕ

Инновационное решение для организации приточной вентиляции помещений.

ТЕХНИЧЕСКИЕ ДАННЫЕ

Производительность, м ³ /час	660
Уровень шума на выходе, dB	22-53
Количество скоростей	10
Напряжение питания, В/Гц	220/50 & 380/50
Мощность вентилятора, кВт	0,168
Максимальная мощность теплообменника, кВт	13
Кабель питания	КГ 3x2,5 или ВВГнг 3x2,5 / КГ 5x2,5 или ВВГнг 5x2,5
Температура приточного воздуха, °С (требуемое значение устанавливается с помощью панели управления)	+7..+30
Вес, кг	35
Габаритные размеры, мм	946x547x355
Мин/макс давление в сети тут важно понимать, что максимальная напорная характеристика вентилятора развивается при максимальных оборотах, то есть если вентилятор может давить 1200па, а у нас именно столько, вентилятор может создавать такое давление только при максимальных оборотах. Так, например, у нас на минимальной мощности - 12% вентилятор крутится со скоростью 840 оборотов в минуту, и развивает давящую характеристику в 30па (естественно учитываются потери архитектуры самой установки).	30-795
Мин/макс потребление нагревателей так как нагревательный регистр состоит из позисторов то в момент достижения критической температуры сопротивление растёт в геометрической прогрессии, соответственно в случае если с регистра не снимается тепло в достаточном объёме, он начинает потреблять меньше энергии для поддержания своей максимальной температуры, в нашем случае это 240°С.	1,15-2,8

КОМПЛЕКТАЦИЯ

НАИМЕНОВАНИЕ	КОЛИЧЕСТВО
Модульный корпус влаго-шумоизолированный	1
Вентилятор	1
Автоматика GTC	1
Керамические нагревательные регистры	2
Фильтр грубой очистки	1
Фильтр абсолютной очистки H11	1
Клапан с электроприводом	1
Паспорт изделия	1

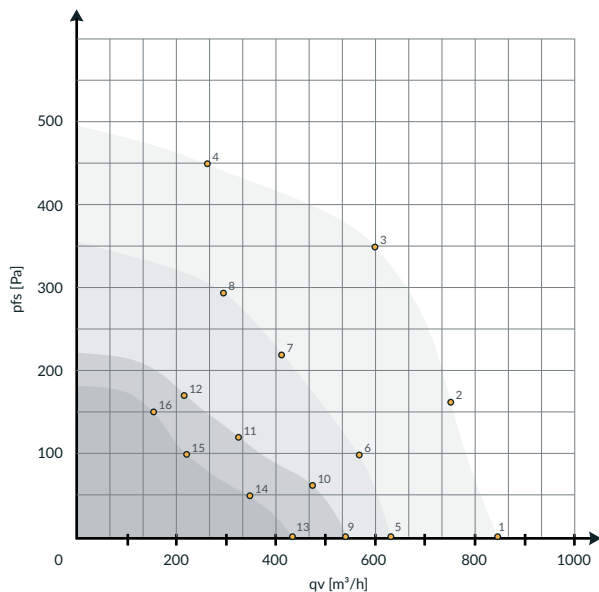
ФУНКЦИОНАЛЬНЫЕ ВОЗМОЖНОСТИ АВТОМАТИКИ*

Количество скоростей вентилятора	1
Автоматическое поддержание заданной температуры приточного воздуха	1
Автоматический запуск установки после пропадания питающего напряжения (функция рестарт)	1
Возможность подключения внешнего ЕС-вентилятора	2
Установка работы по таймеру	1
Индикация температуры наружного воздуха	1
Датчик влажности	1
Подключение интерфейса Modbus RTU	1
Возможность подключения установки к локальной сети и управление через приложение	1
Возможность подключения дополнительных датчиков CO2	2
Режим понижения влажности воздуха в помещении	1
Синхронное/раздельное управление дополнительным вентилятором	1
Управление внешним увлажнителем (с возможностью поддержания заданной влажности воздуха)	1
Подключение и управление внешним компрессорно-конденсаторным блоком	1
Подключение канального датчика влажности	1

*Более полные функциональные возможности Вы можете узнать обратившись к нашим техническим специалистам по контактам на сайте.




ПРОИЗВОДИТЕЛЬНОСТЬ ПО ВОЗДУХУ

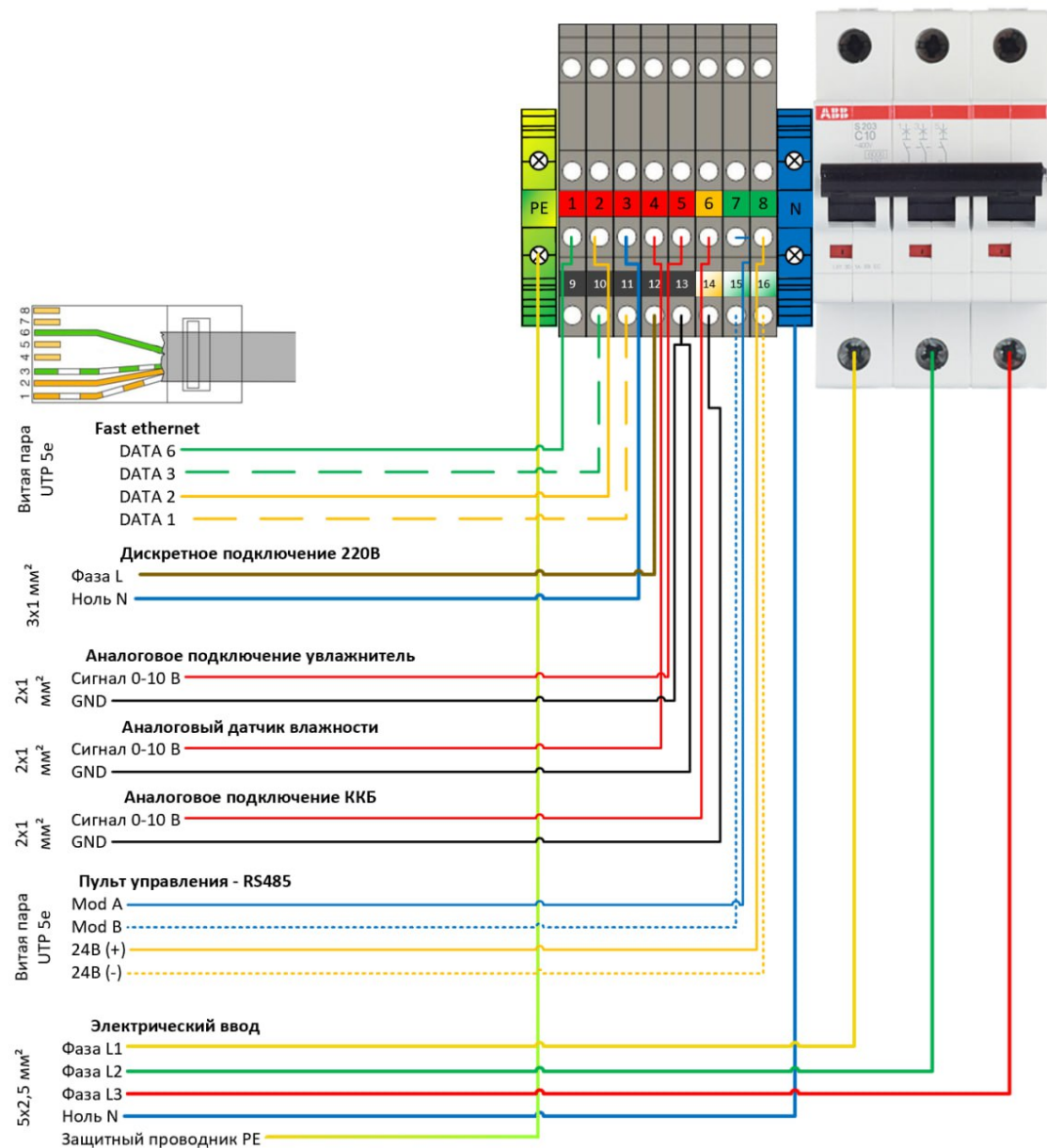


Для детального уточнения способа замеров, Вам необходимо обратиться к специалистам.

ДАННЫЕ ИЗМЕРЕНИЙ

		q_v	P_{fs}	LpA_{in}	n	P_{ed}	I	U	f
		m³/h	Pa	dB(A)	min ⁻¹	W	A	V	Hz
1	10	847	0	54	3000	99	0,82	230	50
2	10	740	160	52	3000	115	0,96	230	50
3	10	600	350	51	3000	135	1,12	230	50
4	10	275	450	53	3000	121	1,01	230	50
5	8	630	0	50	2400	51	0,42	230	50
6	8	560	100	47	2400	59	0,49	230	50
7	8	407	220	45	2400	69	0,57	230	50
8	8	295	290	47	2400	62	0,51	230	50
9	7	540	0	43	1800	21	0,18	230	50
10	7	475	60	40	1800	25	0,21	230	50
11	7	330	120	38	1800	29	0,24	230	50
12	7	215	160	40	1800	26	0,22	230	50
13	6	430	0	37	1500	15	0,11	230	50
14	6	330	50	39	1500	17	0,13	230	50
15	6	220	100	38	1500	19	0,15	230	50
16	6	150	150	36	1500	18	0,14	230	50

ПРИМЕР ПОДКЛЮЧЕНИЯ «УСТАНОВКИ»



МЕРЫ БЕЗОПАСНОСТИ И ПРАВИЛА ИСПОЛЬЗОВАНИЯ

СПЕЦИАЛЬНЫЕ ОБОЗНАЧЕНИЯ



Обязательно проконтролировать соблюдение данных инструкций.



Несоблюдение инструкций влечет за собой выход установки из строя и/или опасность для здоровья и жизни.



Важная информация.



Оборудование под напряжением.



Внутри корпуса присутствуют движущиеся части.



Перед использованием прочтите паспорт к оборудованию.



Рекомендуем вести работы внутри оборудования в резиновых перчатках.



ВНИМАНИЕ!



ДЛЯ СОХРАНЕНИЯ ГАРАНТИЙНЫХ ОБЯЗАТЕЛЬСТВ:

- Убедитесь в правильности заполнения отметок о продаже и отметок о вводе оборудования в эксплуатацию;
- Обязательное выполнение регламентных и сервисных работ, с соответствующими отметками в настоящем паспорте;
- Обязательное использование оригинальных фильтров.

ВНИМАНИЕ!



НОРМАЛЬНАЯ РАБОТА УСТРОЙСТВА ГАРАНТИРУЕТСЯ ТОЛЬКО ПРИ СОБЛЮДЕНИИ СЛЕДУЮЩИХ УСЛОВИЙ:

- Монтаж произведен специально обученным персоналом или организацией, имеющей необходимые допуски (лицензии);
- Эксплуатация и обслуживание производится только согласно инструкции по монтажу и эксплуатации.

Питание осуществляется от однофазной сети переменного тока напряжением 220/380 +- 5% В и частотой не менее 50 Гц и не более 60 Гц.

Предприятие-изготовитель оставляет за собой право вносить изменения в конструкцию устройства, не ухудшающие его качество и потребительские свойства и не отраженные в данном документе.

ТРАНСПОРТИРОВКА И ХРАНЕНИЕ

ВНИМАНИЕ!



Не допускаются удары и другие действия, приводящие к механическим повреждениям корпуса установки.

Непосредственно после получения оборудования необходимо проверить состояние упаковки, а также комплектность поставки на основании приложенных спецификаций и сопроводительных документов.

На все повреждения, возникшие вследствие неправильной транспортировки и складирования, гарантия не распространяется, по этим вопросам необходимо обращаться в транспортную компанию.

ОБОРУДОВАНИЕ НЕОБХОДИМО ХРАНИТЬ, СОГЛАСНО ГОСТ 15150-69, В ПОМЕЩЕНИЯХ, В КОТОРЫХ:

- Максимальная влажность воздуха, при температуре 20°C, составляет 80%;
- Температура окружающей среды в пределах от -40°C до +50°C;
- Нет пыли, агрессивных паров и газов, а также химических веществ, которые приводят к коррозии конструкции и элементов установки.

МЕРЫ ПРЕДОСТОРОЖНОСТИ ПРИ ПОДГОТОВКЕ К ИСПОЛЬЗОВАНИЮ.

При подготовке установки к работе и при ее эксплуатации необходимо соблюдать требования безопасности, изложенные в ГОСТ 12.4.021 "Правилах безопасности при эксплуатации электроустановок потребителей" и "Правилах технической эксплуатации электроустановок потребителей". Заземление установок должно проводиться в соответствии с "Правилами электроустановок". При испытаниях, наладке и работе установки необходимо не допускать попадание частей тела человека или животного во внутренние части установки с целью исключить возможность травмирования.

Съемные сервисные панели должны быть закрыты. Обслуживание и ремонт установки производится при отключении их от электросети и полной остановки вращающихся частей.

Работник, включающий установку, обязан предварительно принять меры по прекращению всех работ на данной установке, и оповестить персонал о пуске.

МОНТАЖ ОБОРУДОВАНИЯ

ВНИМАНИЕ!



Монтаж установок производится квалифицированным персоналом с соответствующей разрешительной документацией (наличие допусков и лицензий), согласно строительных норм и правил СП 60.13330.2016.

МОНТАЖ ОБОРУДОВАНИЯ

При выборе места монтажа оборудования необходимо предусмотреть свободный доступ для технического обслуживания.

Вентиляционное устройство обладает степенью защищённости класса IP 44, в связи с чем его монтаж может быть выполнен как внутри помещения, так и на улице. Тем не менее, установку необходимо

защитить от попадания на неё «прямой» воды (дождя, снега и т. д.), для этого подойдет козырек.

При установке оборудования на улице, во избежание выпадения конденсата в холодное время года, необходимо тщательно теплоизолировать воздуховоды и соединения между ними.

Возможен любой вариант монтажа оборудования, как горизонтальный, так и вертикальный, поскольку все элементы жестко зафиксированы внутри установки.

ПОДГОТОВКА К ВВОДУ В ЭКСПЛУАТАЦИЮ

ВНИМАНИЕ!



Для корректной работы установки рекомендуем первый запуск проводить только специально обученным персоналом, а также провести пусконаладочные работы.

- Проверить все ли элементы и оборудование установлены и подключены к вентиляционной сети;
- Проверить качество подводки электрической энергии, готовность к работе отдельных электропотребляющих устройств;
- Проверить монтаж элементов автоматики и качество электрических цепей;
- Проверить каналы подачи воздуха на отсутствие посторонних предметов, которые могут повлечь за собой выход установки из строя;
- Проверить отсутствие повреждений установки, ее элементов и автоматики после строительно-монтажных работ.

РЕКОМЕНДОВАННЫЙ ПЕРИОД ЗАМЕНЫ ФИЛЬТРОВ

Фильтр грубой очистки G4	4 месяца
Угольный фильтр	7 месяцев
Фильтр E11	7 месяцев

ГАРАНТИЙНЫЕ ОБЯЗАТЕЛЬСТВА



Гарантийный период два года от даты отгрузки изделия предприятием-изготовителем.

1. Предприятие-изготовитель в лице ООО «Хоринайз», предоставляет гарантию на проданные установки при условии соблюдения правил эксплуатации, определенными в настоящем паспорте изделия.
2. На вентиляционные установки серии Horynize. WF предоставляется гарантия продолжительностью 24 месяца с даты поставки.
3. При соблюдении условий обслуживания оборудования и замене фильтров в срок, указанный в данном паспорте срок гарантии увеличивается до 36 месяцев.
4. На комплектующие которые, используются в составе установки и изготовлены сторонними производителями распространяется гарантия продолжительностью 24 месяца с даты поставки.
5. Гарантийное обслуживание осуществляется при условии предъявления потребителем рекламации в письменном виде вместе с действующей гарантийной картой на соответствующий товар.
6. В течении гарантийного периода обнаруженные дефекты устраняются бесплатно в месте предприятия-изготовителя, в срок не превышающий 40 рабочих дней со дня заявленной неисправности, а также исходя из следующих правил:
 - порядок проведения ремонта определяется предприятием-изготовителем;
 - замененные части становятся собственностью предприятия-изготовителя;
 - Заключение, выданное сотрудником предприятия-изготовителя или дилера/дистрибьютора, относительно причин и виновника возникновения неисправности является обязательным для потребителя;
 - Потребитель вправе предъявить в течении 14 календарных дней

иную оценку возникшей неисправности, данную квалифицированным экспертом.

7. Предприятие-изготовитель не несет ответственности за повреждения и ненадлежащую работу устройства, явившиеся результатом:

- Механического повреждения, вызванного неправильной транспортировкой или по причине некачественного монтажа;
- Ненадлежащего хранения оборудования, несоблюдением правил эксплуатации, а также введением конструктивных изменений, проведением ремонта и замены частей не предусмотренных предприятием-изготовителем.

8. Гарантийные обязательства не распространяются:

- На части, подвергаемые нормальному эксплуатационному износу (фильтра, уплотнители, предохранители, контакторы и т. п.);
- На технический осмотр, уход, выполняемые в соответствии с правилами, определенными в настоящем паспорте изделия.

ОТМЕТКА О ПРОДАЖЕ

Наименование организации продавца _____

Серийный номер _____ гарантия _____ 24 месяца _____

Дата изготовления _____

Дата продажи _____

Контроллер ОТК _____ М. П.

Подпись _____

ОТМЕТКА О ВВОДЕ В ЭКСПЛУАТАЦИЮ

Наименование монтажной организации _____

Дата подключения _____

Ф. И.О. ответственного лица _____ М. П.

Подпись _____



www.horynize.ru