

TOSOT

КЛИМАТ ДЛЯ БУДУЩЕГО



КАТАЛОГ
СИСТЕМ КОНДИЦИОНИРОВАНИЯ

2024

KLIMATPROF.ONLINE

Ваше время бесценно. Пользуясь сервисом, вы экономите до 57 часов в год.

Торговый Дом КЛИМАТПРОФ предлагает своим партнерам удобный инструмент работы через сервис «КЛИМАТПРОФ.ОНЛАЙН» в любое удобное время из любой точки мира

TOSOT

КЛИМАТ ДЛЯ БУДУЩЕГО

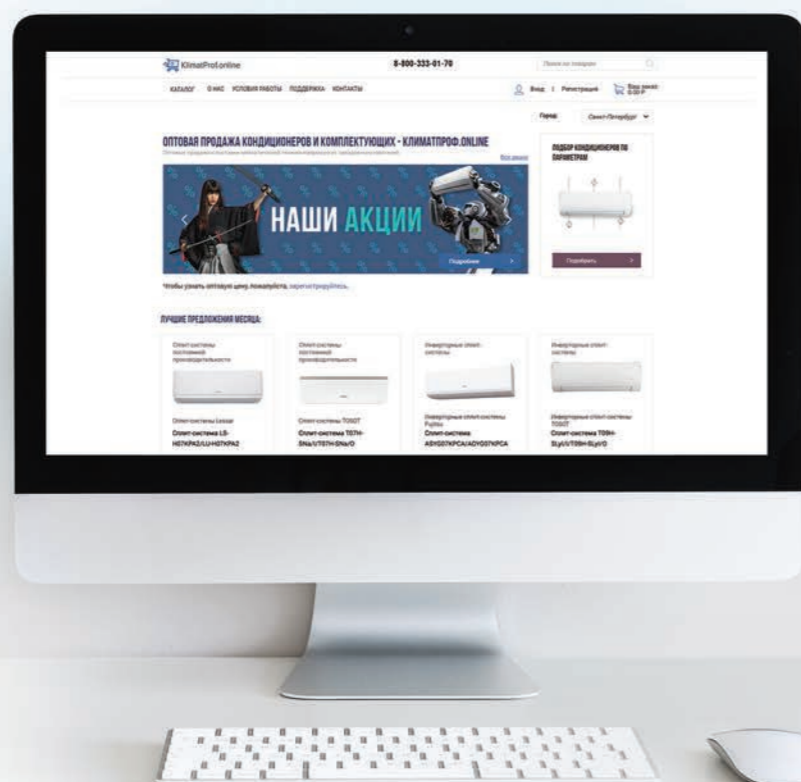
ЭТАПЫ РАБОТЫ:

Регистрация на сайте
www.klimatprof.online.

После подтверждения аккаунта вам будет предоставлен доступ к персональным ценовым политикам, информации по оборудованию и актуальным акциям.

Вы осуществляете заказы всего в несколько кликов в любое удобное время.

Мы резервируем оборудование вашего заказа на 48 часов.



СЕРВИС «КЛИМАТПРОФ ОНЛАЙН» ПРЕДОСТАВЛЯЕТ СЛЕДУЮЩИЕ ВОЗМОЖНОСТИ:

1. Доступ к актуальной информации по наличию и цене оборудования.
2. Круглосуточное резервирование товара.
3. Оперативное оформление заказа и получение счета на оплату.
4. Онлайн отслеживание статуса заказа через удобный личный кабинет.
5. Онлайн решение технических вопросов.
6. Консультация персонального менеджера в режиме онлайн.



8-800-333-01-70

klimatprof.online

TOSOT – это премиальный бренд мирового лидера в производстве кондиционеров – компании Gree Electric Appliances.

Во всем мире основу премиум-сегмента составляют оригинальные брендовые вещи, которые делают исключительно на собственном производстве и продают через специализированные торговые сети.

Все линейки кондиционеров TOSOT производятся только на заводах Gree Electric Appliances. При этом используются уникальные полностью роботизированные сборочные линии.

让世界爱上中国造

Сделано в Китае, любят во всём мире



Статус Китая, как мирового и технологического лидера, уже никого не удивляет. Более того, китайские производители выглядят очень убедительно почти во всех сферах человеческой деятельности, этому способствует объем китайского рынка — он огромен. В силу целого ряда факторов промышленные гиганты, расположенные в Китае, разрабатывают и производят продукцию для всего мира и заслуженно являются лидерами не только в объемах, но и в технологических инновациях. В компании Gree Electric Appliances взята за основу философия управления, которая заключается в том, что «инновации никогда не останавливаются», компания фокусируется на независимых инновациях и разработках, чтобы уловить пульс времени, построить мировой бренд и создать модель развития с китайской спецификой.

Согласно данным, опубликованным HVAC Information, в 2020 году **Gree Electric Appliances** стала лидером на рынке кондиционеров, занимая рыночную долю в 13,9% и сохраняя позицию в течение девяти лет подряд на рынке Китая. При этом компания поставляет свои кондиционеры почти в 160 стран мира, каждый третий кондиционер, продаваемый в мире, производится на заводах Gree Electric Appliances.

Gree Electric Appliances владеет крупнейшим в мире центром исследований и разработок кондиционеров.



Gree Electric Appliances — самый крупный в мире производитель бытовых кондиционеров.

Компания производит **65 000 000** кондиционеров в год.

Gree Electric Appliances принадлежат **57 000** патентов.

28 «ведущих в мире» технологий; **2** национальные награды за научно-технический прогресс;

2 государственные премии в области технологических изобретений;

4 награды за патенты Китая.

16 научно-исследовательских институтов и более 1000 лабораторий.

Награды и признание:

Безопасность и качество всегда на первом месте.

Имея более 12 000 квадратных метров лабораторий для исследований и разработок, мы инвестируем значительные средства в испытательное оборудование для повышения производительности и надежности продукции. Наши лаборатории и продукция получили международное признание благодаря строгому контролю качества.



НАГРАДА ЗА КАЧЕСТВО И ИННОВАЦИИ
Получена первая премия Quality Innovation Award в 2022 году



ТРИ ЗОЛОТЫХ И ОДНА СЕРЕБРЯНАЯ НАГРАДЫ
Получены на Международной выставке изобретений в Женеве в 2019 году



КЛИМАТИЗАЦИЯ И ХОЛОДОСНАБЖЕНИЕ
Получена премия Climatización Innovation Award выставки Climatización в 2019 году



МЕЖДУНАРОДНАЯ ФЕДЕРАЦИЯ АССОЦИАЦИЙ ИЗОБРЕТАТЕЛЕЙ
Получена медаль за лучшее изобретение в 2018 году от IFIA

Gree Electric Appliances разработала и производит первый в мире кондиционер с искусственным интеллектом, который получил сертификат TICK-MARK

Алгоритм ИИ сочетает в себе усиленное обучение и теорию экспертных систем, изучает сложную и изменчивую пользовательскую среду посредством онлайн-взаимодействия, использует алгоритм для динамической настройки режима работы кондиционера и выбирает оптимальную стратегию энергосбережения.

Согласно сертификату Intertek, кондиционер, оснащенный технологией G-AI, может экономить 15% энергопотребления в год, то есть 176 кВт/ч электроэнергии, и сокращать выбросы углерода на 48 кг, что эквивалентно углероду, поглощаемому одним деревом в год.



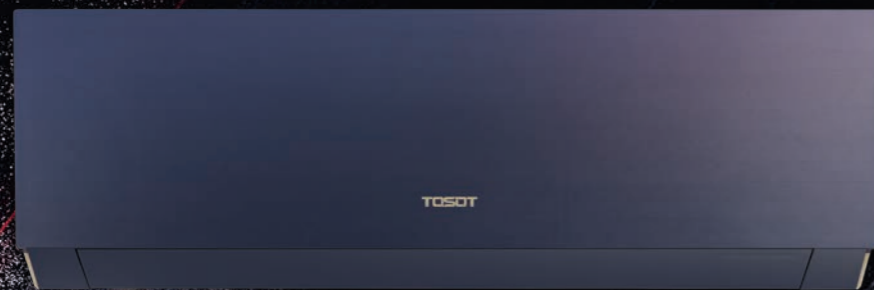
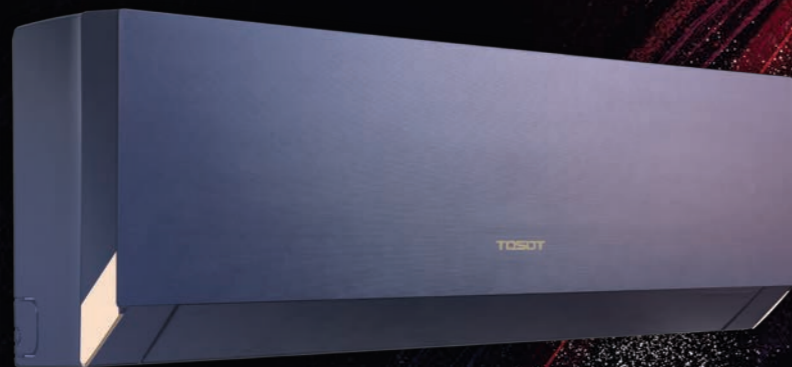
TQSOT Powered by GREE Electric Appliances

Бытовые сплит-системы TOSOT

TOSOT — премиальные разработки и проверенные модели от мирового лидера отрасли. Среди большого числа моделей в линейке оборудования бренда представлены как флагман индустрии — кондиционер Clivia DELUXE с адаптивным искусственным интеллектом и наивысшим классом энергоэффективности A+++, так и очень популярная модель Lyra, производящаяся уже несколько лет, поскольку ее технические характеристики до сих пор актуальны. Лучшие модели и премиальные комплектации только с заводов Gree Electric Appliances из года в год.



CLIVIA DELUXE



T09...24H-SCD/I
T09...24H-SCD/O

Обучающийся кондиционер с искусственным интеллектом

При помощи специального чипа со встроенным искусственным интеллектом сплит-система самостоятельно регулирует режим кондиционирования и выбирает необходимые функции управления, создавая комфортный для человека микроклимат в помещении и обеспечивая максимальную энергоэффективность.

Для получения информации ИИ использует показания датчиков температуры и влажности в сочетании с пользовательскими предпочтениями.

Возможности и функционал сплит-систем Clivia Deluxe позволяют в полной мере раскрыть потенциал искусственного интеллекта:

- Инверторные компрессоры GREE последнего поколения обеспечивают высокие показатели энергоэффективности до A+++ в режиме охлаждения и A++ в режиме обогрева.
- Управление с помощью встроенного Wi-Fi модуля отражает показания всех датчиков и делает использование Clivia Deluxe еще удобнее.
- Широкий диапазон рабочих температур наружного воздуха до -25 °C в режиме обогрева, до +50 °C в режиме охлаждения гарантирует стабильную работу сплит-системы даже в нестандартных погодных условиях.
- Система контроля уровня влажности обеспечивает здоровье и комфорт пользователя.
- Дополнительно Clivia Deluxe очищает воздух от пыли и вредных микроорганизмов с помощью системы Colasma и УФ-излучателя.

Функции и опции см. на стр. 79

Пульт
дистанционного
управления
YBE1F1



Непревзойденная эстетика внутреннего блока Clivia Deluxe и пульта, разработанного специально для модели, заслуживают отдельного внимания.



Данные испытаний Intertek* показали, что кондиционер с искусственным интеллектом может экономить 15% электроэнергии в год по сравнению с обычными кондиционерами.

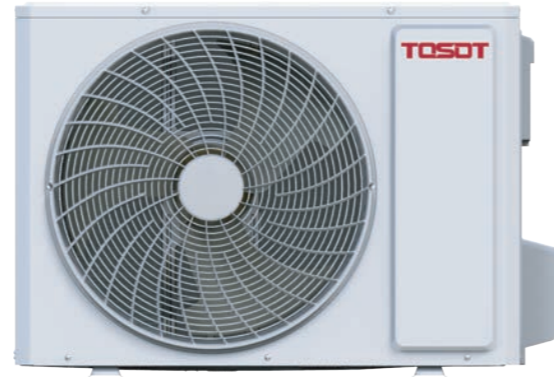
Он также обладает высокой адаптивностью и энергоэффективностью.

* Intertek Group Plc — британская компания по оказанию услуг в сфере независимой экспертизы, контроля, испытаний и сертификации.

Модельный ряд Clivia Deluxe подходит для помещений от 25 до 70 м²

Сплит-системы CLIVIA DELUXE

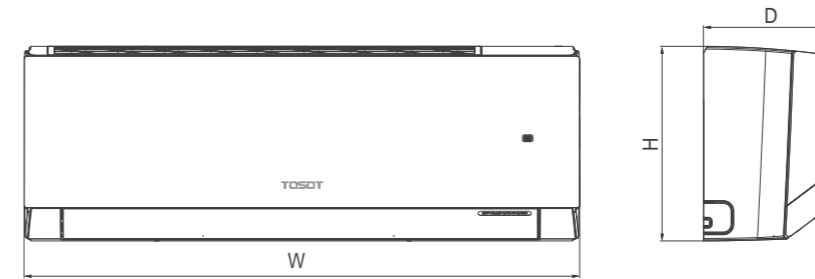
T09...24H-SCD/I
T09...24H-SCD/O



ТЕХНИЧЕСКИЕ ХАРАКТЕРИСТИКИ

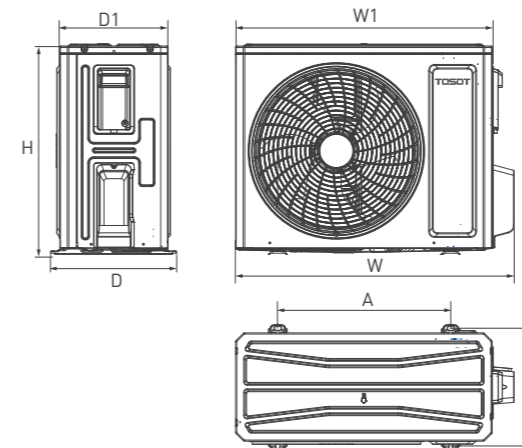
Сплит-система			T09H-SCD/I/ T09H-SCD/O	T12H-SCD/I/ T12H-SCD/O	T18H-SCD/I/ T18H-SCD/O	T24H-SCD/I/ T24H-SCD/O	
Производительность	Охлаждение	кВт	2,70 (0,80–3,80)	3,51 (0,90–4,40)	5,30 (0,85–6,30)	7,10 (1,80–7,80)	
	Обогрев	кВт	3,00 (0,90–4,25)	3,81 (0,90–4,70)	5,35 (1,05–7,00)	7,30 (1,50–9,40)	
Коэффициент энергоэффективности EER/COP (класс)			4,03 (A)/4,41 (A)	3,55 (A)/3,90 (A)	3,35 (A)/3,84 (A)	3,51 (A)/3,90 (A)	
Сезонный коэффициент энергоэффективности SEER/SCOP (класс)			8,5 (A+++)/4,6 (A++)	7,2 (A+)/4,1 (A+)	7,3 (A+)/4,2 (A+)	7 (A+)/4,3 (A+)	
Характеристики электрической цепи		ф/В/Гц	1/220/50				
Потребляемая мощность	Охлаждение	кВт	0,670 (0,100–1,300)	0,989 (0,220–1,400)	1,582 (0,100–2,300)	2,030 (0,450–2,900)	
	Обогрев	кВт	0,680 (0,150–1,400)	0,977 (0,220–1,650)	1,393 (0,240–2,350)	1,870 (0,350–3,500)	
Рабочий ток	Охлаждение	A	3,10	4,43	7,20	9,00	
	Обогрев	A	3,20	4,38	6,30	9,30	
Максимальный рабочий ток		A	6,20	7,40	10,50	14,00	
БЛОК ВНУТРЕННИЙ							
Расход воздуха внутреннего блока		м³/ч	180/390/420/440/470/ 540/570/610	220/390/420/450/490/ 560/620/680	280/400/450/520/580/ 760/850/1000	280/400/450/520/580/ 760/850/1000	
Уровень звукового давления внутреннего блока		дБ(A)	19/22/23/26/31/34/37/38	19/25/27/30/33/36/38/41	23/26/29/34/37/40/42/45	27/33/36/38/40/41/44/48	
Размеры	Ш×В×Г	мм	837×293×200	837×293×200	993×311×222	993×311×222	
Упаковка	Ш×В×Г	мм	891×357×261	891×357×261	1050×377×288	1050×377×288	
Масса нетто/брутто		кг	9,5/11,5	9,5/11,5	12,5/15	13/15,5	
БЛОК НАРУЖНЫЙ							
Уровень звукового давления наружного блока		дБ(A)	50	52	56	59	
Размеры	Ш×В×Г	мм	732×555×330	732×555×330	802×555×350	958×660×402	
Упаковка	Ш×В×Г	мм	791×590×373	791×590×373	869×594×395	1029×715×453	
Масса нетто/брутто		кг	25,0/27,5	25,5/28,0	31,5/34,0	45/49,5	
Марка компрессора			GREE	GREE	GREE	GREE	
Диаметр соединительных труб	Жидкостная линия	дюйм (мм)	Ø1/4 (6,35)	Ø1/4 (6,35)	Ø1/4 (6,35)	Ø1/4 (6,35)	
	Газовая линия	дюйм (мм)	Ø3/8 (9,52)	Ø3/8 (9,52)	Ø1/2 (12,70)	Ø5/8 (15,80)	
Диаметр линии отвода конденсата внутреннего блока		мм	17	17	17	17	
Максимальная длина фреонпровода		м	15	15	25	25	
Максимальный перепад высоты фреонпровода		м	10	10	10	10	
Количество хладагента		R32	кг	0,53	0,57	0,85	1,40
Дозаправка хладагентом		Свыше 5 м	г/м	16	16	16	40
Кабель электропитания			мм²	3×1,5	3×1,5	3×2,5	3×2,5
Соединительный кабель			мм²	4×1,5	4×1,5	4×1,5	4×1,5
Автоматический выключатель		A		10	16	25	
Диапазон рабочих температур	Охлаждение	°C	-15... +50				
	Обогрев	°C	-25... +30				

ГАБАРИТНЫЕ РАЗМЕРЫ ВНУТРЕННИХ БЛОКОВ



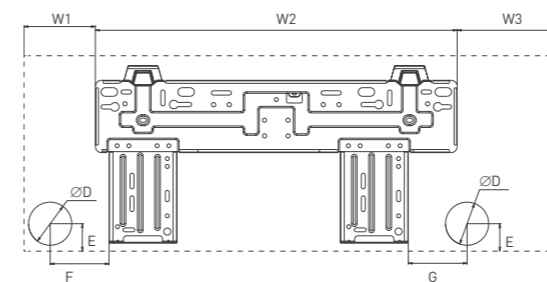
Модель	Размеры, мм		
	W	H	D
T09H-SCD/I	837	293	200
T12H-SCD/I	837	293	200
T18H-SCD/I	993	311	222
T24H-SCD/I	993	311	222

ГАБАРИТНЫЕ РАЗМЕРЫ НАРУЖНЫХ БЛОКОВ



Модель	Размеры, мм						
	W	W1	H	D	D1	A	B
T09H-SCD/O	732	675	555	330	285	455	310
T12H-SCD/O	732	675	555	330	285	455	310
T18H-SCD/O	802	745	555	350	300	512	332
T24H-SCD/O	958	889	660	402	340	570	371

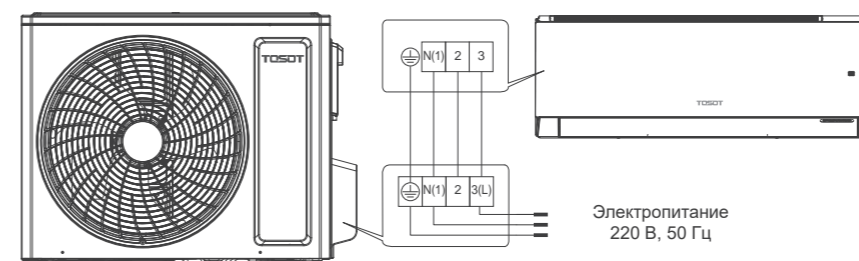
МОНТАЖНАЯ ПАНЕЛЬ



Модель	Размеры, мм						
	W1	W2	W3	D	E	F	G
T09H-SCD/I	119	542	176	55	43	116	155
T12H-SCD/I	119	542	176	55	43	116	155
T18H-SCD/I	128	707,5	157,5	55	40	178	89
T24H-SCD/I	128	707,5	157,5	55	40	178	89

ЭЛЕКТРИЧЕСКАЯ СХЕМА ПОДКЛЮЧЕНИЯ

T09...12H-SCD





Премиальный кондиционер с расширенным функционалом и управлением по Wi-Fi

Настенные Full-DC инверторные сплит-системы Clivia — это премиальное решение для ценителей комфорта.

Обладают высокой энергоэффективностью, выдающимися техническими характеристиками и широким набором функций.

Отличительные особенности серии Clivia:

- Бесшумный режим работы — до 19 дБ, что практически не воспринимается ухом человека.
- 8 скоростей вентилятора внутреннего блока.
- Управление с помощью нового пульта с премиальным дизайном или встроенного Wi-Fi контроллера.
- Двойная стерилизация воздуха — генератор холодной плазмы и УФ-излучение очищают воздух от пыли и вредоносных микроорганизмов.
- Контроль влажности воздуха — сохранение влажности за счет регулирования процесса конденсации, точный контроль режима осушения.
- Работа в режиме обогрева при температуре наружного воздуха до -25°C благодаря подогреву компрессора и поддона наружного блока.

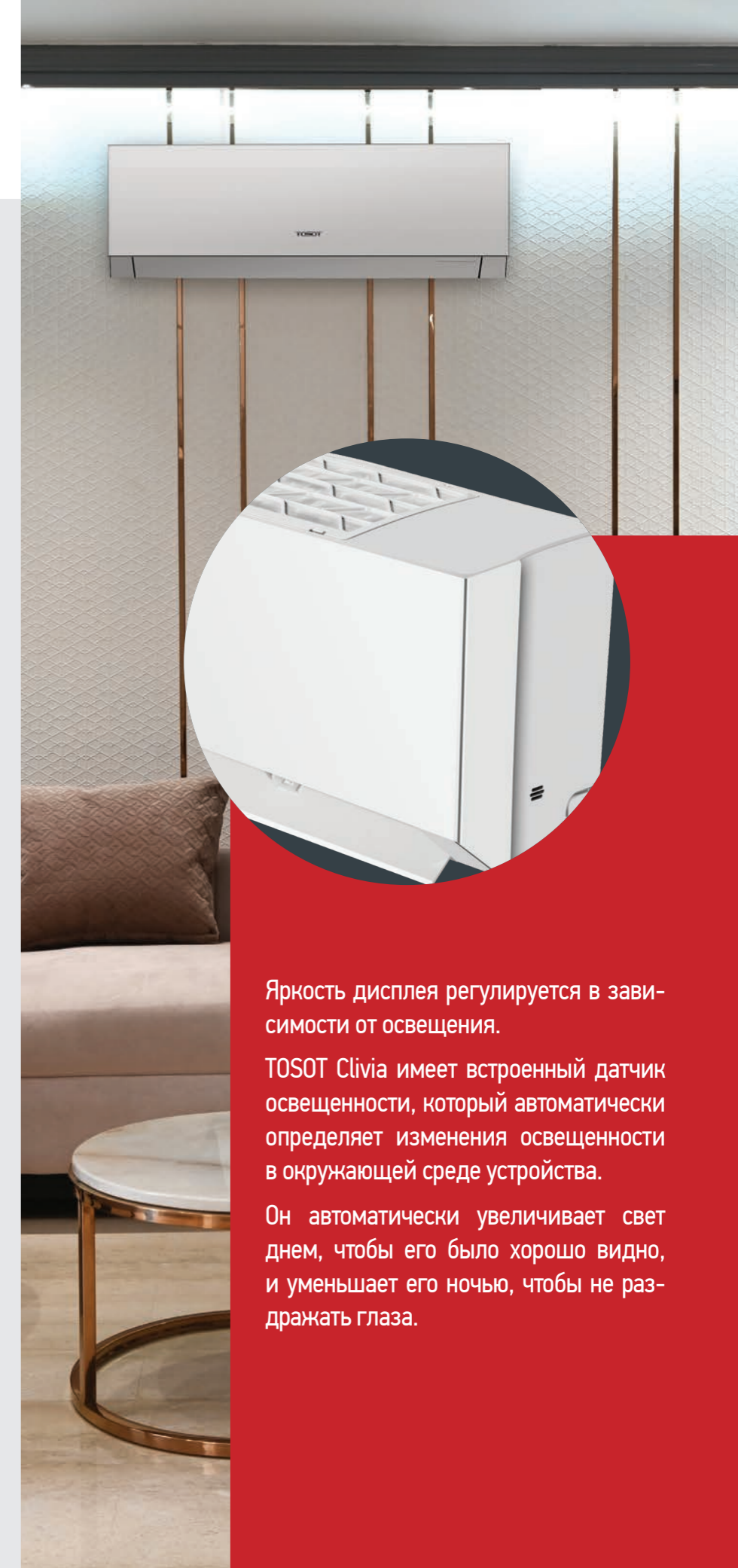
Функции и опции см. на стр. 79

Пульт дистанционного управления YBE1F



Удобный пульт, специально разработанный под расширенный функционал TOSOT Clivia.

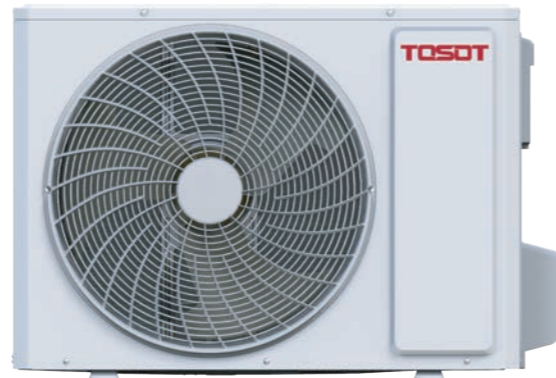
Дизайн пульта управления соответствует дизайну внутреннего блока.



Яркость дисплея регулируется в зависимости от освещения.

TOSOT Clivia имеет встроенный датчик освещенности, который автоматически определяет изменения освещенности в окружающей среде устройства.

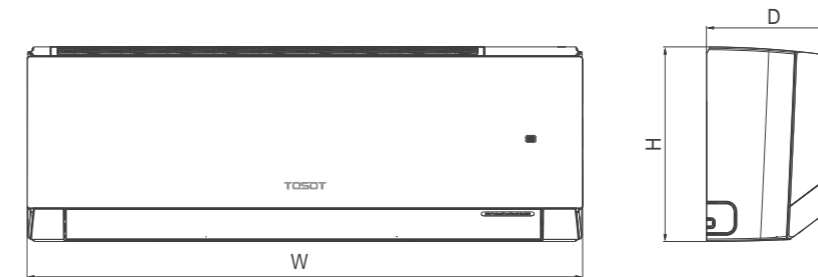
Он автоматически увеличивает свет днем, чтобы его было хорошо видно, и уменьшает его ночью, чтобы не раздражать глаза.



ТЕХНИЧЕСКИЕ ХАРАКТЕРИСТИКИ

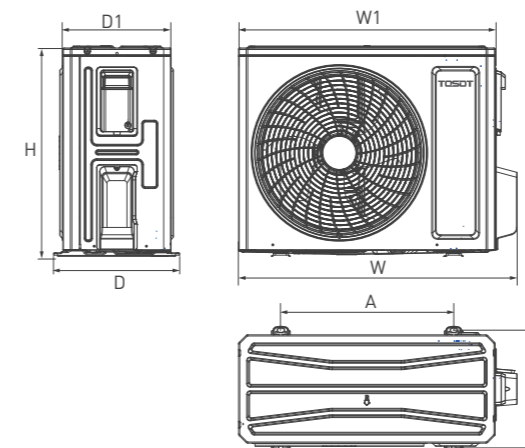
Сплит-система			T09H-SCW/I/ T09H-SCW/O	T12H-SCW/I/ T12H-SCW/O	T18H-SCW/I/ T18H-SCW/O	T24H-SCW/I/ T24H-SCW/O
Производительность	Охлаждение	кВт	2,70 (0,80-3,80)	3,51 (0,90-4,40)	5,30 (0,85-6,30)	7,10 (1,80-7,80)
	Обогрев	кВт	3,00 (0,90-4,25)	3,81 (0,90-4,70)	5,35 (1,05-7,00)	7,30 (1,50-9,40)
Коэффициент энергоэффективности EER/COP (класс)			4,03 (A)/4,41 (A)	3,55 (A)/3,90 (A)	3,35 (A)/3,84 (A)	3,51 (A)/3,90 (A)
Сезонный коэффициент энергоэффективности SEER/SCOP (класс)			8,5 (A+++)/4,6 (A++)	7,2 (A++)/4,1 (A+)	7,3 (A++)/4,2 (A+)	7,0 (A++)/4,3 (A+)
Характеристики электрической цепи		ф/В/Гц	1/220/50			
Потребляемая мощность	Охлаждение	кВт	0,670 (0,100-1,300)	0,989 (0,220-1,400)	1,582 (0,100-2,300)	2,030 (0,450-2,900)
	Обогрев	кВт	0,680 (0,150-1,400)	0,977 (0,220-1,650)	1,393 (0,240-2,350)	1,870 (0,350-3,500)
Рабочий ток	Охлаждение	A	3,10	4,43	7,20	9,00
	Обогрев	A	3,20	4,38	6,30	9,30
Максимальный рабочий ток		A	6,20	7,40	10,50	14,00
БЛОК ВНУТРЕННИЙ						
Расход воздуха внутреннего блока		м³/ч	180/390/420/440/470/ 540/570/610	220/390/420/450/490/ 560/620/680	280/400/450/520/580/ 760/850/1000	280/400/450/520/580/ 760/850/1000
Уровень звукового давления внутреннего блока		дБ(A)	19/22/23/26/31/34/37/38	19/25/27/30/33/36/38/41	23/26/29/34/37/40/42/45	27/33/36/38/40/41/44/48
Размеры	Ш×В×Г	мм	837×293×200	837×293×200	993×311×222	993×311×222
Упаковка	Ш×В×Г	мм	891×357×261	891×357×261	1050×377×288	1050×377×288
Масса нетто/брутто		кг	9,5/11,5	9,5/11,5	12,5/15,0	13,0/15,5
БЛОК НАРУЖНЫЙ						
Уровень звукового давления наружного блока		дБ(A)	50	52	56	59
Размеры	Ш×В×Г	мм	732×555×330	732×555×330	802×555×350	958×660×402
Упаковка	Ш×В×Г	мм	791×590×373	791×590×373	869×594×395	1029×715×453
Масса нетто/брутто		кг	25,0/27,5	25,5/28,0	31,5/34,0	45,0/49,5
Марка компрессора			GREE	GREE	GREE	GREE
Диаметр соединительных труб	Жидкостная линия	дюйм (мм)	Ø1/4 (6,35)	Ø1/4 (6,35)	Ø1/4 (6,35)	Ø1/4 (6,35)
	Газовая линия	дюйм (мм)	Ø3/8 (9,52)	Ø3/8 (9,52)	Ø1/2 (12,70)	Ø5/8 (15,80)
Диаметр линии отвода конденсата внутреннего блока		мм	17	17	17	17
Максимальная длина фреонпровода		м	15	15	25	25
Максимальный перепад высоты фреонпровода		м	10	10	10	10
Количество хладагента	R32	кг	0,53	0,57	0,85	1,40
Дозаправка хладагентом	Свыше 5 м	г/м	16	16	16	40
Кабель электропитания		мм²	3×1,5	3×1,5	3×2,5	3×2,5
Соединительный кабель		мм²	4×1,5	4×1,5	4×1,5	4×1,5
Автоматический выключатель		A	10	10	16	25
Диапазон рабочих температур	Охлаждение	°C	-15... +50			
	Обогрев	°C	-25... +30			

ГАБАРИТНЫЕ РАЗМЕРЫ ВНУТРЕННИХ БЛОКОВ



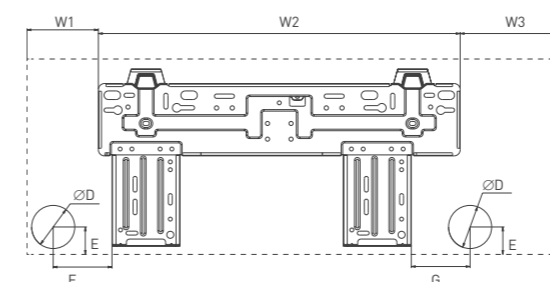
Модель	Размеры, мм		
	W	H	D
T09H-SCW/I	837	293	200
T12H-SCW/I	837	293	200
T18H-SCW/I	993	311	222
T24H-SCW/I	993	311	222

ГАБАРИТНЫЕ РАЗМЕРЫ НАРУЖНЫХ БЛОКОВ



Модель	Размеры, мм						
	W	W1	H	D	D1	A	B
T09H-SCW/O	732	675	555	330	285	455	310
T12H-SCW/O	732	675	555	330	285	455	310
T18H-SCW/O	802	745	555	350	300	512	332
T24H-SCW/O	958	889	660	402	340	570	371

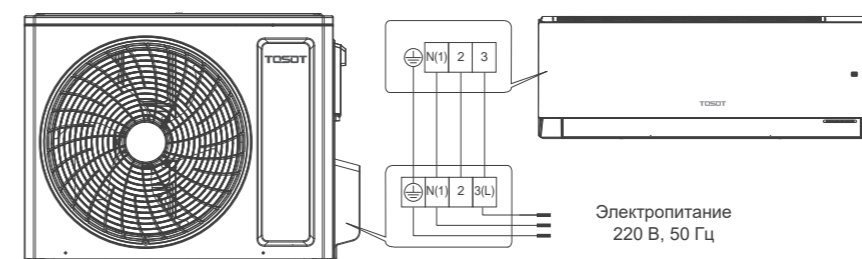
МОНТАЖНАЯ ПАНЕЛЬ



Модель	Размеры, мм						
	W1	W2	W3	D	E	F	G
T09H-SCW/I	119	542	176	55	43	116	155
T12H-SCW/I	119	542	176	55	43	116	155
T18H-SCW/I	128	707,5	157,5	55	40	178	89
T24H-SCW/I	128	707,5	157,5	55	40	178	89

ЭЛЕКТРИЧЕСКАЯ СХЕМА ПОДКЛЮЧЕНИЯ

T09...12H-SCW



T07H...24H-SLyW/I
T07H...24H-SLyW/O



Full DC инверторные сплит-системы серии Lyra X – это следующее поколение модели серии Lyra

Инженеры компании Gree Electric Appliances кардинально улучшили технические характеристики этой популярной модели, ее отличительные особенности:

- Увеличенная энергоэффективность благодаря технологии Full DC Inverter.
- Семь скоростей вентилятора внутреннего блока.
- Встроенный Wi-Fi модуль для более удобного управления.
- Система очистки воздуха Colasma.
- Управление вертикальным и горизонтальным воздушным потоком с пульта (только для 18 и 24 модели).
- Новый дизайн пульта ДУ.

Функции и опции см. на стр. 79

Пульт дистанционного управления YAP1F7



Новые, улучшенные технические характеристики и расширенный функционал в сочетании с привлекательным дизайном делают Lyra X оптимальным решением для любых жилых и нежилых помещений.

Сплит-системы серии Lyra X доступны к заказу в сезоне 2024

T09...24H-SLyW/I
T09...24H-SLyW/O

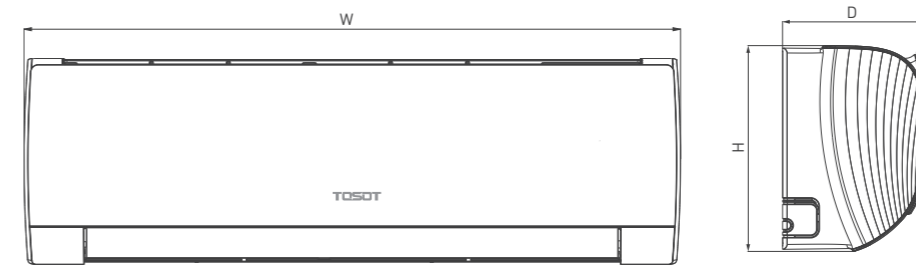


ТЕХНИЧЕСКИЕ ХАРАКТЕРИСТИКИ

Модель			T09H-SLyW/I/ T09H-SLyW/O	T12H-SLyW/I/ T12H-SLyW/O	T18H-SLyW/I/ T18H-SLyW/O	T24H-SLyW/I/ T24H-SLyW/O
Производительность	Охлаждение	кВт	2,50 (0,50–3,25)	3,20 (0,90–3,60)	4,60 (1,00–5,30)	6,20 (1,60–6,90)
	Обогрев	кВт	2,80 (0,50–3,60)	3,40 (0,90–4,00)	5,20 (1,00–5,65)	6,50 (1,30–7,91)
Коэффициент энергоэффективности EER/COP (класс)			3,68 (A) / 3,84 (A)	3,23 (A) / 3,71 (A)	3,39 (A) / 3,88 (A)	3,50 (A) / 3,95 (B)
Сезонный коэффициент энергоэффективности SEER/SCOP (класс)			6,6 (A++) / 4,1 (A+)	6,1 (A++) / 4 (A+)	6,4 (A++) / 4 (A+)	6,8 (A++) / 4 (A+)
Электропитание		ф/В/Гц	1/220/50 (к наружному блоку)			
Потребляемая мощность	Охлаждение	кВт	0,68 (0,15–1,30)	0,99 (0,22–1,30)	1,36 (0,42–1,80)	1,77 (0,45–2,20)
	Обогрев	кВт	0,73 (0,14–1,50)	0,92 (0,22–1,50)	1,34 (0,42–1,90)	1,65 (0,45–2,20)
Рабочий ток	Охлаждение	A	3,1	4,4	5,9	7,9
	Обогрев	A	3,2	4	5,8	7,3
Рабочий ток максимальный		A	6	6	8	9,7
ВНУТРЕННИЙ БЛОК						
Объем рециркуляции воздуха		м³/ч	250/270/320/390/ 430/470/500	280/320/350/400/ 480/520/590	610/650/700/740/ 780/850/910	650/750/950/1100
Уровень звукового давления		дБ(A)	22/25/28/32/ 34/36/38	24/26/30/33/ 35/37/41	29/30/32/34/ 37/39/43	35/38/44/47
Размеры	Ш×В×Г	мм	744×256×185	819×256×185	1013×307×221	1081×325×248
Упаковка	Ш×В×Г	мм	788×314×249	863×314×249	1055×366×287	1127×397×324
Масса нетто/брутто		кг	8,0/9,5	8,5/10,0	13,5/16,0	16,5/19,5
НАРУЖНЫЙ БЛОК						
Уровень звукового давления		дБ(A)	50	52	55	58
Размеры	Ш×В×Г	мм	732×555×330	732×555×330	732×555×330	873×555×376
Упаковка	Ш×В×Г	мм	791×590×373	791×590×373	791×590×373	948×591×428
Масса нетто/брутто		кг	24,0/27,0	25,0/27,5	26,5/29,0	36,5/39,5
Марка роторного компрессора			GREE	GREE	GREE	GREE
Соединительные трубы	Газовая линия	дюйм (мм)	∅3/8" (9,52)	∅3/8" (9,52)	∅3/8" (9,52)	∅1/2" (12,7)
	Жидкостная линия	дюйм (мм)	∅1/4" (6,35)	∅1/4" (6,35)	∅1/4" (6,35)	∅1/4" (6,35)
Наружный диаметр дренажного патрубка		мм	17	17	17	17
Максимальные	Перепад высот	м	10	10	10	10
	Длина	м	15	20	25	25
Заводская заправка		R32	0,48	0,55	0,75	1,3
Дозаправка хладагентом		Свыше 5 м	16	16	16	16
Кабели электрических подключений	Эл. питание	мм²	3×1,5	3×1,5	3×2,5	3×2,5
	Межблочный	мм²	4×1,5	4×1,5	4×1,5	4×1,5
Автомат токовой защиты			10	10	16	25
Диапазон рабочих температур	Охлаждение	°C	-15... +43			
	Обогрев	°C	-15... +24			

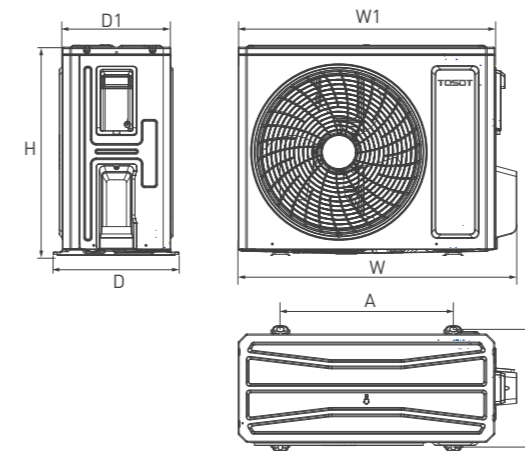
* Уровень звукового давления, указанный в спецификации, измеряется в специальном для этого помещении — акустической безэховой камере, в которой стены покрыты звукопоглощающим материалом. В реальном помещении звук от оборудования усиливается из-за многократного отражения звука от потолка, стен, мебели и др. Данный эффект приводит к росту уровня звукового давления, который зависит от типа помещения и характеристик отражающих поверхностей. Звуковое давление определено в соответствии со стандартом GB/T 7725

ГАБАРИТНЫЕ РАЗМЕРЫ ВНУТРЕННИХ БЛОКОВ



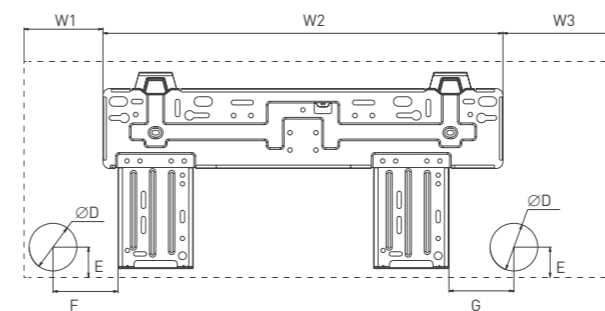
Модель	Размеры, мм		
	W	H	D
T09H-SLyW/l	704	260	185
T12H-SLyW/l	779	260	185
T18H-SLyW/l	982	311	221
T24H-SLyW/l	1081	325	248

ГАБАРИТНЫЕ РАЗМЕРЫ НАРУЖНЫХ БЛОКОВ



Модель	Размеры, мм						
	W	W1	H	D	D1	A	B
T09H-SLyW/O	732	675	555	330	285	455	310
T12H-SLyW/O	732	675	555	330	285	455	310
T18H-SLyW/O	732	675	555	330	285	455	310
T24H-SLyW/O	873	805	555	376	317	528	349

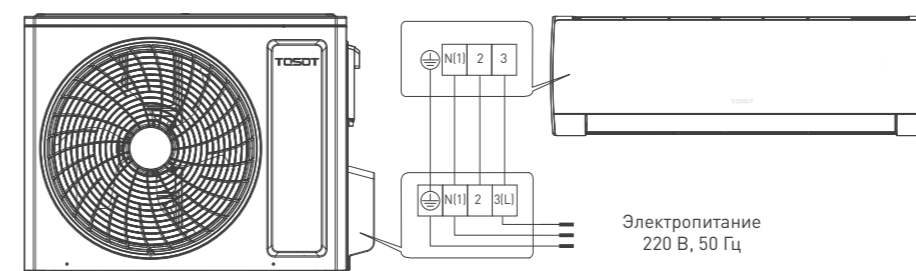
МОНТАЖНАЯ ПАНЕЛЬ



Модель	Размеры, мм						
	W1	W2	W3	D	E	F	G
T09H-SLyW/l	93	462	149	55	42	75	75
T12H-SLyW/l	133,5	462	183,5	55	42	75	75
T18H-SLyW/l	122,5	707,5	152	55	40	178	89
T24H-SLyW/l	207	685	189	70	43	154	79

ЭЛЕКТРИЧЕСКАЯ СХЕМА ПОДКЛЮЧЕНИЯ

T09...24H-SLyW



T07H...24H-SLyR2/I
T07H...24H-SLyR2/O



Серия Lyra Inverter – это DC инверторные сплит-системы с привлекательным дизайном внутреннего блока

Преимуществом серии Lyra также является большой набор дополнительных функций: система очистки воздуха Colasma, дежурный обогрев +8 °С, система определения температуры на пульте I FEEL, самоочистка внутреннего блока с помощью программы стерилизации.

Инверторный компрессор, работающий на хладагенте R32, обеспечивает высокие показатели энергоэффективности.

Предусмотрена возможность установки опционального модуля Wi-Fi.

Функции и опции см. на стр. 79

Пульт дистанционного управления YAA1FB



Дизайн модели LYRA Inverter — гармоничное сочетание минимализма и классики.

Цвет внутреннего блока (традиционно белый) дополняется тонкими эстетичными металлическими вставками, а его компактные размеры предоставляют больше возможностей для размещения в интерьере.

Сплит-системы LYRA INVERTER

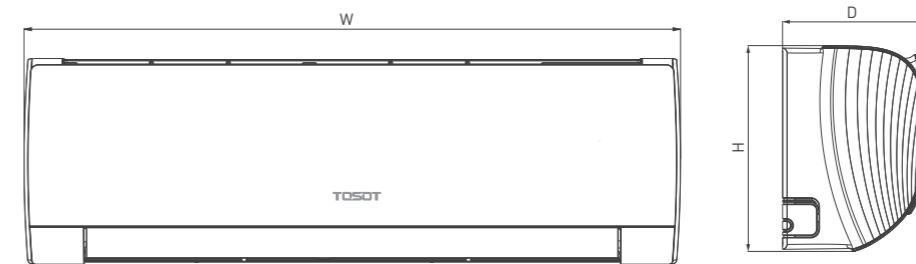
T07H...24H-SLyR2/I
T07H...24H-SLyR2/O



ТЕХНИЧЕСКИЕ ХАРАКТЕРИСТИКИ

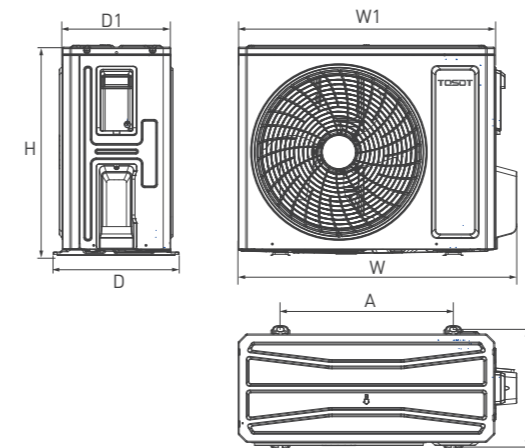
Сплит-система			T07H-SLyR2/I/ T07H-SLyR2/O	T09H-SLyR2/I/ T09H-SLyR2/O	T12H-SLyR2/I/ T12H-SLyR2/O	T18H-SLyR2/I/ T18H-SLyR2/O	T24H-SLyR2/I/ T24H-SLyR2/O		
Производительность	Охлаждение	кВт	2,35 [0,40-2,96]	2,65 [0,40-3,37]	3,50 [0,90-3,70]	4,60 [1,00-5,30]	6,20 [1,80-6,90]		
	Обогрев	кВт	2,50 [0,50-3,40]	2,85 [0,53-3,79]	3,50 [0,90-4,00]	5,20 [1,00-5,65]	6,50 [1,30-7,03]		
Коэффициент энергоэффективности EER/COP (класс)			3,45 (A)/3,85 (A)	3,40 (A)/3,65 (A)	3,23 (A)/3,81 (A)	3,39 (A)/3,88 (A)	3,40 A/3,40 (B)		
Сезонный коэффициент энергоэффективности SEER/SCOP (класс)			5,0 (B)/3,2 (B)	6,5 (A++)/4,0 (A+)	6,1 (A++)/4,0 (A+)	6,4 (A++)/4,0 (A+)	6,8 (A++)/4,0 (A+)		
Характеристики электрической цепи			ф/В/Гц						
			1/220/50						
Потребляемая мощность	Охлаждение	кВт	0,681 [0,200-0,980]	0,780 [0,200-1,150]	1,083 [0,220-1,300]	1,355 [0,420-1,800]	1,827 [0,450-2,200]		
	Обогрев	кВт	0,649 [0,200-1,230]	0,781 [0,200-1,320]	0,918 [0,220-1,500]	1,340 [0,420-1,900]	1,912 [0,450-2,300]		
Рабочий ток	Охлаждение	A	3,30	3,80	4,80	5,90	7,60		
	Обогрев	A	3,50	3,90	4,00	5,80	7,60		
Максимальный рабочий ток			A	6,00	6,50	8,00	9,30		
БЛОК ВНУТРЕННИЙ									
Расход воздуха внутреннего блока			м³/ч	290/420/470/520	290/420/470/520	320/400/520/590	600/700/800/850	400/600/800/900	
Уровень звукового давления внутреннего блока			дБ(A)	25/33/38/40	25/33/38/40	26/33/37/41	34/38/42/44	30/37/45/48	
Размеры			Ш×В×Г	мм	744×256×185	744×256×185	819×256×185	1013×307×221	
Упаковка			Ш×В×Г	мм	788×314×249	788×314×249	863×314×249	1077×375×300	
Масса нетто/брутто			кг	7,7/9,2	7,7/9,2	8,5/10,0	13,5/16,0	14,0/17,0	
БЛОК НАРУЖНЫЙ									
Уровень звукового давления наружного блока			дБ(A)	51	51	52	54	57	
Размеры			Ш×В×Г	мм	710×450×293	710×450×293	732×550×330	732×555×330	873×555×376
Упаковка			Ш×В×Г	мм	761×500×327	761×500×327	791×590×373	791×590×373	948×591×428
Масса нетто/брутто			кг	20,8/22,8	21,0/23,0	25,0/27,5	26,5/29,0	36,5/39,5	
Марка компрессора				GREE					
Диаметр соединительных труб	Жидкостная линия	дюйм (мм)	Ø1/4 (6,35)						
	Газовая линия	дюйм (мм)	Ø3/8 (9,52)						
Диаметр линии отвода конденсата внутреннего блока			мм	17					
Максимальная длина фреонпровода			м	15					
Максимальный перепад высоты фреонпровода			м	10					
Количество хладагента			R32	кг	0,45	0,50	0,55	0,75	1,23
Дозаправка хладагентом			Свыше 5 м	г/м	16	16	16	16	40
Кабель электропитания				мм²	3×1,5				
Соединительный кабель				мм²	4×1,5				
Автоматический выключатель				A	10				
Диапазон рабочих температур	Охлаждение	°C	-15... +43						
	Обогрев	°C	-15... +24						

ГАБАРИТНЫЕ РАЗМЕРЫ ВНУТРЕННИХ БЛОКОВ



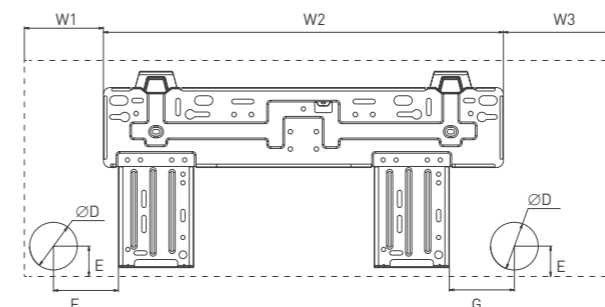
Модель	Размеры, мм		
	W	H	D
T07H-SLyR2/I	744	256	185
T09H-SLyR2/I	744	256	185
T12H-SLyR2/I	819	256	185
T18H-SLyR2/I	1013	307	221
T24H-SLyR2/I	1013	307	221

ГАБАРИТНЫЕ РАЗМЕРЫ НАРУЖНЫХ БЛОКОВ



Модель	Размеры, мм						
	W	W1	H	D	D1	A	B
T07H-SLyR2/O	710	650	450	293	244	430	271
T09H-SLyR2/O	710	650	450	293	244	430	271
T12H-SLyR2/O	732	675	555	330	285	455	310
T18H-SLyR2/O	732	675	555	330	285	455	310
T24H-SLyR2/O	873	805	555	376	316,5	528	348,6

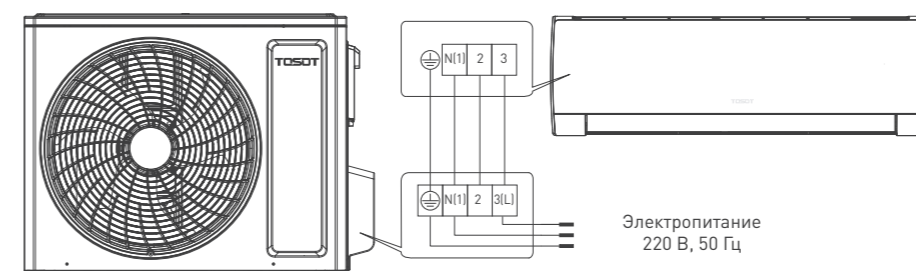
МОНТАЖНАЯ ПАНЕЛЬ



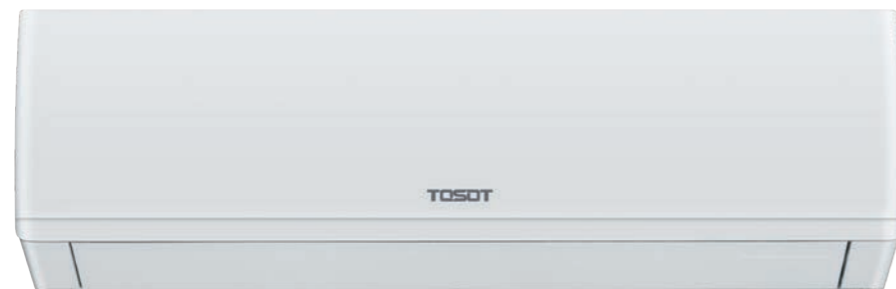
Модель	Размеры, мм						
	W1	W2	W3	D	E	F	G
T07H-SLyR2/I	116	462	203	55	35	75	75
T09H-SLyR2/I	116	462	203	55	35	75	75
T12H-SLyR2/I	154	462	203	55	35	75	75
T18H-SLyR2/I	125,5	685	202,5	55	38	190	140
T24H-SLyR2/I	125,5	685	202,5	55	38	190	140

ЭЛЕКТРИЧЕСКАЯ СХЕМА ПОДКЛЮЧЕНИЯ

T07...24H-SLyR2



T07...24H-SNE/I
T07...24H-SNE/O



Следуя мировым тенденциям экологичности и энергоэффективности, Tosot представляет базовую модель 2024 года – Natal Inverter

Natal Inverter — это сочетание качества, надежности и уникального дизайна популярной серии Natal с современными инверторными технологиями.

Инверторные технологии — это не только энергоэффективность: точное поддержание температуры воздуха в помещении и возможность работать в режиме повышенной производительности обеспечат новый уровень комфорта по сравнению с моделью постоянной производительности.

Отличительные особенности серии Natal Inverter:

- Новые технологии в привычном дизайне.
- Встроенный Wi-Fi модуль для более удобного управления.
- Режим поддержания температуры +8 °С.
- Новый дизайн пульта ДУ.

Функции и опции см. на стр. 79

Пульт дистанционного управления YAP1F7



Эпичный дизайн Natal Inverter отражает современные тенденции.

В выключенном состоянии внутренний блок не имеет зазоров, что предотвращает попадание пыли во внутренний блок.

Двойные жалюзи обеспечивают комфортный воздушный поток.

Сплит-системы серии Natal Inverter доступны к заказу в сезоне 2024

Сплит-системы NATAL INVERTER

T07...24H-SNE/I
T07...24H-SNE/O

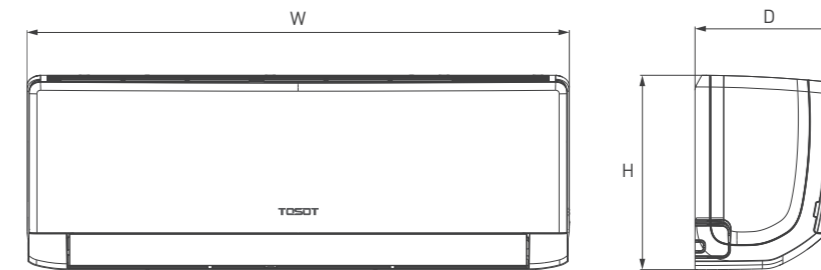


ТЕХНИЧЕСКИЕ ХАРАКТЕРИСТИКИ

Модель			T07H-SNE/I / T07H-SNE/O	T09H-SNE/I / T09H-SNE/O	T12H-SNE/I / T12H-SNE/O	T18H-SNE/I / T18H-SNE/O	T24H-SNE/I / T24H-SNE/O		
Производительность	Охлаждение	кВт	2,35 [0,40–2,96]	2,65 [0,40–3,37]	3,50 [0,90–3,70]	4,60 [1,00–5,30]	6,16 [1,78–6,50]		
	Обогрев	кВт	2,50 [0,50–3,40]	2,85 [0,53–3,79]	3,50 [0,90–4,00]	5,20 [1,00–5,65]	6,20 [1,30–7,00]		
Коэффициент энергоэффективности EER/COP (класс)			3,45 [A]/3,85 [A]	3,4 [A]/3,65 [A]	3,23 [A]/3,81 [A]	3,39 [A]/3,88 [A]	3,21 [A]/3,65 [A]		
Электропитание			ф/В/Гц 1/220/50 (к наружному блоку)						
Потребляемая мощность	Охлаждение	кВт	0,68 [0,20–0,98]	0,78 [0,20–1,15]	1,08 [0,22–1,40]	1,36 [0,42–1,80]	1,92 [0,45–2,30]		
	Обогрев	кВт	0,65 [0,20–1,23]	0,78 [0,20–1,32]	0,92 [0,22–1,55]	1,34 [0,42–1,90]	1,70 [0,45–2,20]		
Рабочий ток	Охлаждение	А	3,30	3,80	4,97	5,90	8,89		
	Обогрев	А	3,50	3,90	4,22	5,80	7,88		
Максимальный рабочий ток			7,00	7,00	7,00	9,00	11,50		
БЛОК ВНУТРЕННИЙ									
Объем рециркуляции воздуха			м³/ч	250/290/310/420/450/470/520	250/290/310/420/450/470/520	280/320/350/400/480/520/590	610/650/700/740/780/850/910	540/590/640/690/740/840/1000	
Уровень звукового давления*			дБ(A)	24/25/29/33/35/38/40	24/25/29/33/35/38/40	24/26/30/33/35/37/41	29/30/32/34/37/39/44	29/33/36/38/41/43/48	
Размеры			Ш×В×Г	мм	704×260×185	704×260×185	779×260×185	982×311×221	
Упаковка			Ш×В×Г	мм	748×316×247	748×316×247	823×316×247	1039×377×287	
Масса нетто/брутто			кг	7,5/8,8	7,5/8,8	8,5/10,0	13,5/16,0	13,5/16,0	
БЛОК НАРУЖНОЙ									
Уровень звукового давления*			дБ(A)	51	51	52	55	58	
Размеры			Ш×В×Г	мм	710×450×293	710×450×293	732×555×330	732×555×330	873×555×376
Упаковка			Ш×В×Г	мм	761×500×327	761×500×327	791×590×373	791×590×373	948×591×428
Масса нетто/брутто			кг	20,8/22,8	21,0/23,0	25,5/28,0	26,5/29,0	35,5/38,5	
Марка компрессора				GREE	GREE	GREE	GREE	GREE	
Диаметр соединительных труб	Жидкостная линия	дюйм (мм)	Ø1/4 (6,35)	Ø1/4 (6,35)	Ø1/4 (6,35)	Ø1/4 (6,35)	Ø1/4 (6,35)	Ø1/4 (6,35)	
	Газовая линия	дюйм (мм)	Ø3/8 (9,52)	Ø3/8 (9,52)	Ø3/8 (9,52)	Ø3/8 (9,52)	Ø3/8 (9,52)	Ø1/2 (12,70)	
Наружный диаметр дренажного патрубка			мм	17	17	17	17	17	
Максимальные	Перепад высот	м	10	10	10	10	10	10	
	Длина	м	15	15	15	25	25	25	
Заводская заправка			R32	кг	0,45	0,50	0,39	0,75	1,00
Дозаправка хладагентом			Свыше 5 м	г/м	16	16	16	16	16
Кабели электрических подключений	Эл. питание	мм²	3×1,5	3×1,5	3×1,5	3×2,5	3×2,5	3×2,5	
	Межблочный	мм²	4×1,5	4×1,5	4×1,5	4×1,5	4×1,5	4×1,5	
Автомат токовой защиты			А	10	10	10	16	25	
Диапазон рабочих температур	Охлаждение	мм	-15...+43	-15...+43	-15...+43	-15...+43	-15...+43	-15...+43	
	Обогрев	мм	-15...+24	-15...+24	-15...+24	-15...+24	-15...+24	-15...+24	

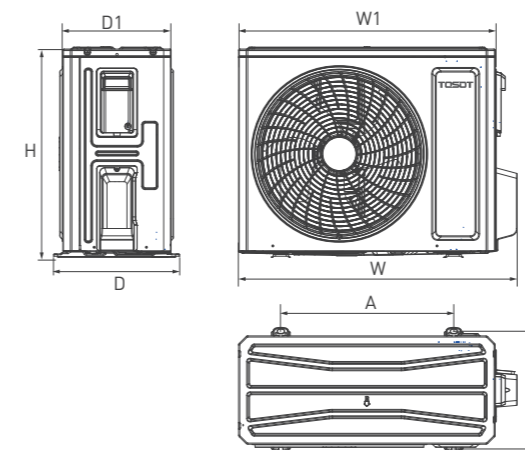
* Уровень звукового давления, указанный в спецификации, измеряется в специальном помещении — акустической беззвонной камере, в которой стены покрыты звукопоглощающим материалом. В реальном помещении звук от оборудования усиливается из-за многократного отражения звука от потолка, стен, мебели и др. Данный эффект приводит к росту уровня звукового давления, который зависит от типа помещения и характеристик отражающих поверхностей. Звуковое давление определено в соответствии стандартам GB/T 7725.

ГАБАРИТНЫЕ РАЗМЕРЫ ВНУТРЕННИХ БЛОКОВ



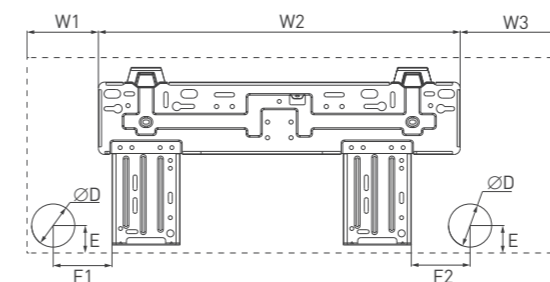
Модель	Размеры, мм		
	W	H	D
T07H-SnE/I	704	260	185
T09H-SnE/I	704	260	185
T12H-SnE/I	779	260	185
T18H-SnE/I	982	311	221
T24H-SnE/I	982	311	221

ГАБАРИТНЫЕ РАЗМЕРЫ НАРУЖНЫХ БЛОКОВ



Модель	Размеры, мм						
	W	W1	H	D	D1	A	B
T07H-SnE/O	710	650	450	293	244	430	271
T09H-SnE/O	710	650	450	293	244	430	271
T12H-SnE/O	732	675	555	330	285	455	310
T18H-SnE/O	732	675	555	330	285	455	310
T24H-SnE/O	873	805	555	376	316,5	528	348,6

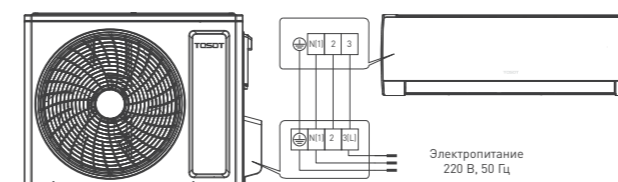
МОНТАЖНАЯ ПАНЕЛЬ



Модель	Размеры, мм						
	W1	W2	W3	D	E	F1	F2
T07H-SnE/I	93	462	149	55	42	75	75
T09H-SnE/I	93	462	149	55	42	75	75
T12H-SnE/I	133,5	462	183,5	55	42	75	75
T18H-SnE/I	122,5	707,5	152	55	40	178	89
T24H-SnE/I	122,5	707,5	152	55	40	178	89

ЭЛЕКТРИЧЕСКАЯ СХЕМА ПОДКЛЮЧЕНИЯ

T07...24H-SNE



T07...28H-SnN2/1
T07...28H-SnN2/0



Надежность, проверенная тысячами пользователей

NATAL задает стандарт современного кондиционера постоянной производительности, предлагая пользователю все необходимые технологии для управления климатом.

Двойные горизонтальные жалюзи обеспечивают более комфортный воздушный поток, не позволяя холодному воздуху попадать на людей, находящихся под внутренним блоком.

Удобное расположение фильтров в верхней части внутреннего блока позволяет с лёгкостью производить очистку.

В кондиционере используется оригинальный компрессор Gree E.A.

Функции и опции см. на стр. 79

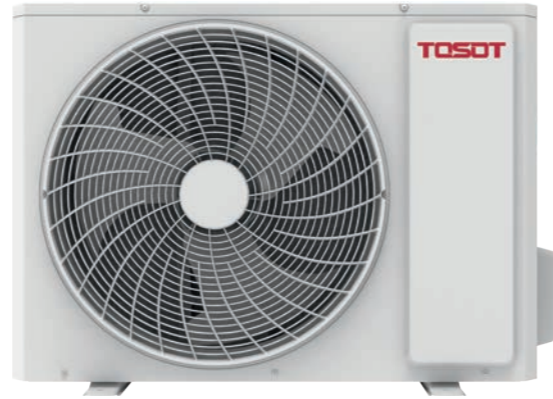
Пульт дистанционного управления YAA1FB



Отличительной особенностью кондиционеров NATAL являются двойные жалюзи, которые обеспечивают более комфортный воздушный поток.

Благодаря обновлённой конструкции внутреннего блока NATAL, уровень шума снижен до 24 дБ.

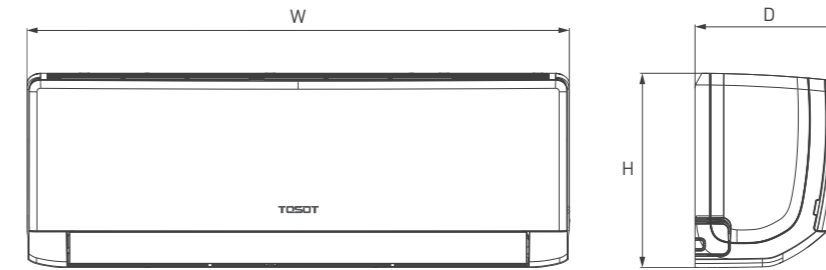
За счёт улучшенной конструкции вентилятора увеличен расход воздуха.



ТЕХНИЧЕСКИЕ ХАРАКТЕРИСТИКИ

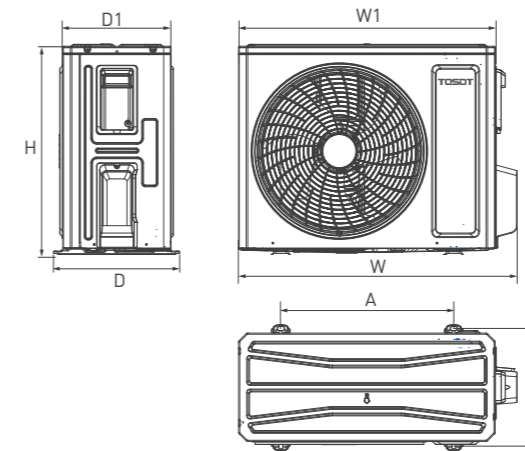
Сплит-система			T07H-SnN2/I/ T07H-SnN2/O	T09H-SnN2/I/ T09H-SnN2/O	T12H-SnN2/I/ T12H-SnN2/O	T18H-SnN2/I/ T18H-SnN2/O	T24H-SnN2/I/ T24H-SnN2/O	T28H-SnN2/I/ T28H-SnN2/O
Производительность	Охлаждение	кВт	2,25	2,55	3,25	4,80	6,16	8,50
	Обогрев	кВт	2,30	2,65	3,40	5,16	6,70	8,90
Коэффициент энергоэффективности EER/COP (класс)			3,21 (A)/3,61 (A)	3,21 (A)/3,61 (A)	3,22 (A)/3,61 (A)	3,25 (A)/3,61 (A)	3,21 (A)/3,61 (A)	3,25 (A)/3,61 (A)
Характеристики электрической цепи		ф/В/Гц	1/220/50 (к внутреннему блоку)					
Потребляемая мощность	Охлаждение	кВт	0,700	0,794	1,009	1,477	1,917	2,615
	Обогрев	кВт	0,637	0,734	0,942	1,428	1,856	2,465
Рабочий ток	Охлаждение	А	3,50	3,70	4,80	6,60	8,89	12,00
	Обогрев	А	3,10	3,40	4,60	6,40	8,07	11,50
Максимальный рабочий ток		А	4,70	5,80	7,00	11,63	14,00	18,43
БЛОК ВНУТРЕННИЙ								
Расход воздуха внутреннего блока		м³/ч	290/420/ 470/520	290/420/ 470/520	320/400/ 520/590	370/480/ 590/650	590/690/ 840/950	820/980/ 1100/1250
Уровень звукового давления внутреннего блока		дБ(А)	25/31/37/40	25/31/37/40	30/34/37/40	34/36/40/41	35/38/42/44	37/40/45/48
Размеры	Ш×В×Г	мм	704×260×185	704×260×185	779×260×185	825×293×196	982×311×221	1075×333×246
Упаковка	Ш×В×Г	мм	748×316×247	748×316×247	823×316×247	870×349×257	1039×377×287	1128×406×323
Масса нетто/брутто		кг	7,5/8,7	7,5/8,7	8,5/10,0	10,3/11,9	13,7/16,0	17,0/20,0
БЛОК НАРУЖНЫЙ								
Уровень звукового давления наружного блока		дБ(А)	49	49	52	53	56	60
Размеры	Ш×В×Г	мм	710×450×293	710×450×293	732×555×330	802×555×350	873×555×376	958×660×402
Упаковка	Ш×В×Г	мм	761×500×327	761×500×327	791×590×373	869×594×395	948×591×428	1029×453×715
Масса нетто/брутто		кг	22,3/24,3	24,7/26,7	28,0/30,5	38,5/41,0	43,0/46,0	57,0/61,5
Марка компрессора			GREE	GREE	GREE	GREE	GREE	GREE
Диаметр соединительных труб	Жидкостная линия	дюйм (мм)	Ø1/4 (6,35)	Ø1/4 (6,35)	Ø1/4 (6,35)	Ø1/4 (6,35)	Ø1/4 (6,35)	Ø1/4 (6,35)
	Газовая линия	дюйм (мм)	Ø3/8 (9,52)	Ø3/8 (9,52)	Ø1/2 (12,70)	Ø1/2 (12,70)	Ø1/2 (12,70)	Ø5/8 (15,89)
Диаметр линии отвода конденсата внутреннего блока		мм	17	17	17	17	17	17
Максимальная длина фреонпровода		м	15	15	20	25	25	30
Максимальный перепад высоты фреонпровода		м	10	10	10	10	10	10
Тип хладагента			R410A	R410A	R410A	R410A	R410A	R410A
Количество хладагента		кг	0,55	0,56	0,73	1,00	1,28	1,90
Дозаправка хладагентом		Свыше 5 м	г/м	20	20	20	20	50
Кабель электропитания		мм²	3×1,5	3×1,5	3×1,5	3×2,5	3×2,5	3×2,5
Соединительный кабель		мм²	5×1,5	5×1,5	5×1,5	5×2,5	6×2,5	6×2,5
Автоматический выключатель		А	10	10	16	25	32	32
Диапазон рабочих температур	Охлаждение	°С	+18... +43					
	Обогрев	°С	-15... +24					

ГАБАРИТНЫЕ РАЗМЕРЫ ВНУТРЕННИХ БЛОКОВ



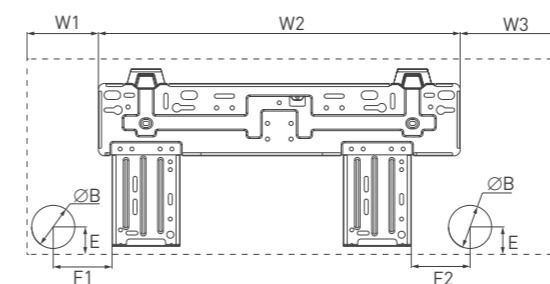
Модель	Размеры, мм		
	W	H	D
T07H-SnN2/I	704	260	185
T09H-SnN2/I	704	260	185
T12H-SnN2/I	779	260	185
T18H-SnN2/I	825	293	196
T24H-SnN2/I	982	311	221
T28H-SnN2/I	1075	333	246

ГАБАРИТНЫЕ РАЗМЕРЫ НАРУЖНЫХ БЛОКОВ



Модель	Размеры, мм						
	W	W1	H	D	D1	A	B
T07H-SnN2/O	710	650	450	293	244	430	271
T09H-SnN2/O	710	650	450	293	244	430	271
T12H-SnN2/O	732	675	555	330	285	455	310
T18H-SnN2/O	802	745	555	350	300	512	332
T24H-SnN2/O	873	805	555	376	316,5	528	348,6
T28H-SnN2/O	958	889,2	660	402	340	570	371,1

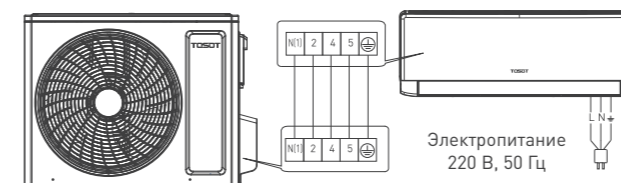
МОНТАЖНАЯ ПАНЕЛЬ



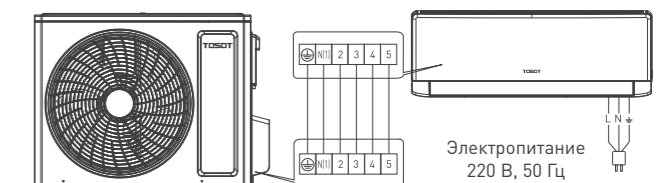
Модель	Размеры, мм						
	W1	W2	W3	B	E	F1	F2
T07H-SnN2/I	93	462	149	55	42	75	75
T09H-SnN2/I	93	462	149	55	42	75	75
T12H-SnN2/I	133,5	462	183,5	55	42	75	75
T18H-SnN2/I	113	542	170	55	43	116	155
T24H-SnN2/I	122,5	707,5	152	55	40	178	89
T28H-SnN2/I	184	707,5	183,5	70	43	175	60

ЭЛЕКТРИЧЕСКАЯ СХЕМА ПОДКЛЮЧЕНИЯ

T07...24H-SnN2



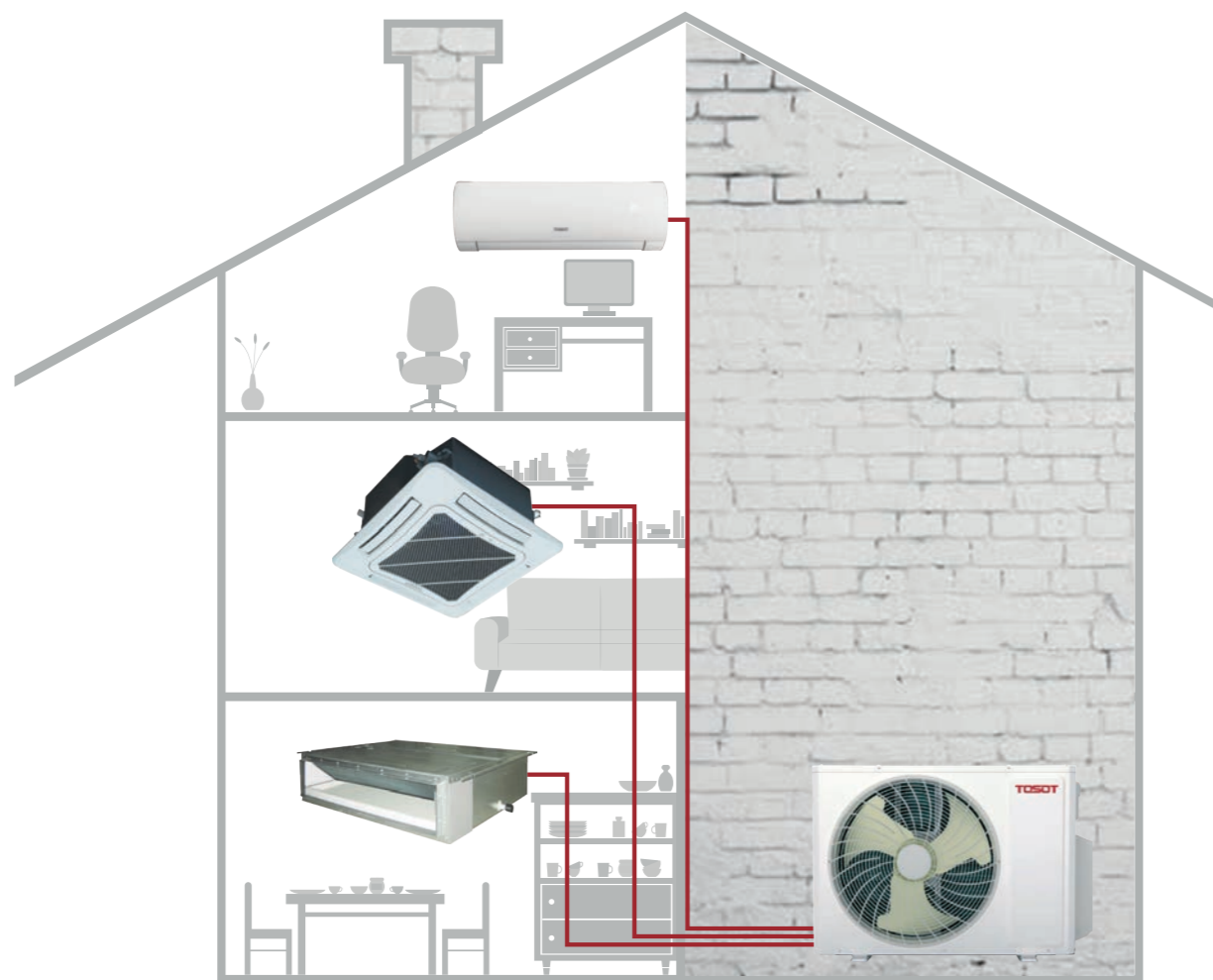
T24...28H-SnN2



Мультисплит-системы TOSOT

Идеальным решением для создания эффективных систем кондиционирования воздуха в коттеджах или многокомнатных квартирах являются инверторные мультисплит-системы Free Match Euro на хладагенте R32. Большой выбор внутренних блоков, выдающаяся энергоэффективность, широкий диапазон рабочих температур и рекордные длины трасс делают эти мультисплит-системы отличным выбором для взыскательных клиентов.





МУЛЬТИСПЛИТ-СИСТЕМЫ FREE MATCH EURO

- К одному наружному блоку мультисплит-системы FREE MATCH EURO можно подсоединить до 5 блоков. Принцип свободной комплектации предоставляет возможность комбинирования различных типов внутренних блоков в зависимости от дизайна интерьера, площади помещений, технических особенностей и условий эксплуатации. Размещение одного наружного блока и с эстетической точки зрения, и с позиций удобства выбора места монтажа выгодно отличается от традиционных сплит-систем.
- Инверторные мультисплит-системы FREE MATCH EURO позволяют не только создать комфортный микроклимат одновременно в нескольких помещениях, но и снизить энергозатраты и упростить монтаж системы кондиционирования. При этом управление каждым внутренним блоком осуществляется индивидуальным пультом управления, что позволяет устанавливать различные температурные параметры для каждого помещения отдельно.
- Мультисплит-системы FREE MATCH EURO могут работать либо в режиме охлаждения летом, либо в режиме обогрева в период межсезонья.

ОБОЗНАЧЕНИЕ МОДЕЛИ
T 14 H – FC A / O

Торговая марка TOSOT	T
Холодопроизводительность (×1000 BTU)	14
C — только охлаждение H — охлаждение и обогрев	H
SCW — блоки внутренние настенные серии CLIVIA SLyrA — блоки внутренние настенные серии LYRA FCA — блоки внутренние кассетные FDA — блоки внутренние канальные FMA — блоки наружные FREE MATCH EURO	FC
A — поколение мультисплит-систем FREE MATCH (только для наружных блоков)	A
I — блок внутренний O — блок наружный	I
4 — поколение мультисплит-систем FREE MATCH (только для внутренних блоков)	4

МОДЕЛЬНЫЙ РЯД

ПРОИЗВОДИТЕЛЬНОСТЬ, кВтU	7	9	12	14	18	21	24	28	36	42
БЛОКИ НАРУЖНЫЕ				●	●	●	●	●	●	●
БЛОКИ НАСТЕННЫЕ CLIVIA		●	●		●		●			
БЛОКИ НАСТЕННЫЕ LYRA	●	●	●		●		●			
БЛОКИ КАССЕТНЫЕ			●		●		●			
БЛОКИ КАНАЛЬНЫЕ		●	●		●	●	●			

Блоки внутренние настенные CLIVIA DELUXE

В КОМПЛЕКТЕ



Пульт дистанционного управления YBE1F1



НАСТЕННЫЕ ВНУТРЕННИЕ БЛОКИ серии CLIVIA DELUXE — это премиальное решение для пользователей мультисплит-систем TOSOT. Они обеспечивают максимально комфортный климат благодаря уровню шума от 19 дБ и возможности контроля влажности с помощью встроенного в блок датчика. Дополнительно они оборудованы генератором холодной плазмы и излучателем ультрафиолета UVC для очистки и обеззараживания воздуха. Управление внутренними блоками Clivia осуществляется с помощью премиального беспроводного пульта или с помощью встроенного Wi-Fi модуля. Такой набор характеристик и функций делает серию Clivia оптимальным решением для помещений, требующих особого подхода к комфорту пользователя.

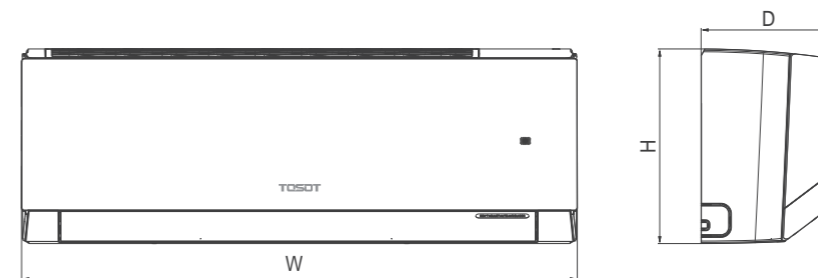


ТЕХНИЧЕСКИЕ ХАРАКТЕРИСТИКИ

Блок внутренний			T09H-SCDA/I	T12H-SCDA/I	T18H-SCDA/I	T24H-SCDA/I
Производительность	Охлаждение	кВт	2,70	3,51	5,30	7,10
	Обогрев	кВт	3,00	3,81	5,35	7,30
Характеристики электрической цепи		ф/В/Гц	1/220/50			
Расход воздуха внутреннего блока		м³/ч	180/390/420/440/470/540/570/610	220/390/420/450/490/560/620/680	280/400/450/520/580/760/850/1000	280/400/450/520/580/760/850/1000
Уровень звукового давления внутреннего блока		дБ(A)	19/22/23/26/31/34/37/38	19/25/27/30/33/36/38/41	23/26/29/34/37/40/42/45	27/33/36/38/40/41/44/48
Размеры	Ш×В×Г	мм	837×293×200	837×293×200	993×311×222	993×311×222
Упаковка*	Ш×В×Г	мм	891×357×261	891×357×261	1050×377×288	1050×377×288
Масса нетто/брутто*		кг	9,5/11,5	9,5/11,5	12,5/15,0	13,0/15,5
Диаметр соединительных труб	Газовая линия	дюйм (мм)	∅3/8 (9,52)	∅3/8 (9,52)	∅1/2 (12,70)	∅5/8 (15,80)
	Жидкостная линия	дюйм (мм)	∅1/4 (6,35)	∅1/4 (6,35)	∅1/4 (6,35)	∅1/4 (6,35)
Диаметр линии отвода конденсата внутреннего блока		мм	17	17	17	17
Соединительный кабель		мм²	4×1,5	4×1,5	4×1,5	4×1,5

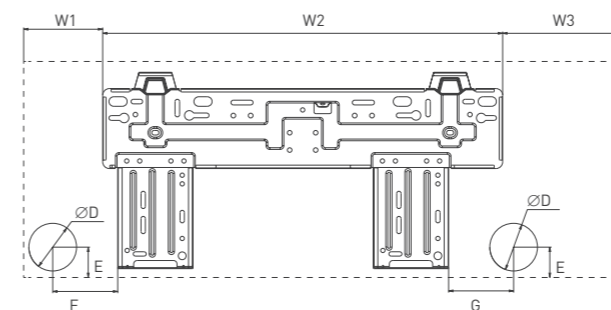
* Габаритные размеры упаковки и масса брутто могут различаться в зависимости от партии.

ГАБАРИТНЫЕ РАЗМЕРЫ ВНУТРЕННИХ БЛОКОВ



Модель	Размеры, мм		
	W	H	D
T09H-SCDA/I	837	293	200
T12H-SCDA/I	837	293	200
T18H-SCDA/I	993	311	222
T24H-SCDA/I	993	311	222

МОНТАЖНАЯ ПАНЕЛЬ



Модель	Размеры, мм						
	W1	W2	W3	D	E	F	G
T09H-SCDA/I	119	542	176	55	43	116	155
T12H-SCDA/I	119	542	176	55	43	116	155
T18H-SCDA/I	128	707,5	157,5	55	40	178	89
T24H-SCDA/I	128	707,5	157,5	55	40	178	89

Блоки внутренние настенные CLIVIA

В КОМПЛЕКТЕ



Пульт дистанционного управления YBE1F



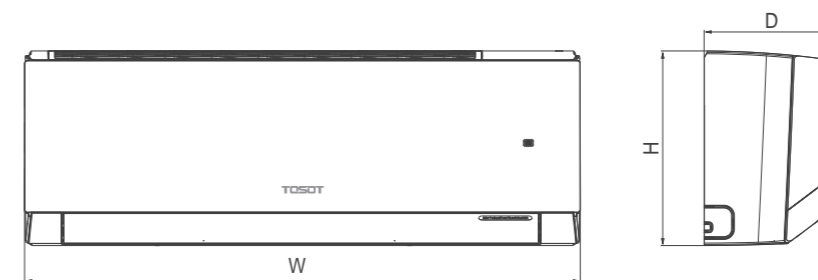
НАСТЕННЫЕ ВНУТРЕННИЕ БЛОКИ серии CLIVIA — это премиальное решение для пользователей мультисплит-систем TOSOT. Они обеспечивают максимально комфортный климат благодаря уровню шума от 19 дБ и возможности контроля влажности с помощью встроенного в блок датчика. Дополнительно они оборудованы генератором холодной плазмы и излучателем ультрафиолета UVC для очистки и обеззараживания воздуха. Управление внутренними блоками Clivia осуществляется с помощью премиального беспроводного пульта или с помощью встроенного Wi-Fi модуля. Такой набор характеристик и функций делает серию Clivia оптимальным решением для помещений, требующих особого подхода к комфорту пользователя.

ТЕХНИЧЕСКИЕ ХАРАКТЕРИСТИКИ

Блок внутренний			T09H-SCWA/I	T12H-SCWA/I	T18H-SCWA/I	T24H-SCWA/I
Производительность	Охлаждение	кВт	2,70	3,51	5,30	7,10
	Обогрев	кВт	3,00	3,81	5,35	7,30
Характеристики электрической цепи		ф/В/Гц	1/220/50			
Расход воздуха внутреннего блока		м³/ч	180/390/420/440/470/540/570/610	220/390/420/450/490/560/620/680	280/400/450/520/580/760/850/1000	280/400/450/520/580/760/850/1000
Уровень звукового давления внутреннего блока		дБ(A)	19/22/23/26/31/34/37/38	19/25/27/30/33/36/38/41	23/26/29/34/37/40/42/45	27/33/36/38/40/41/44/48
Размеры	Ш×В×Г	мм	837×293×200	837×293×200	993×311×222	993×311×222
Упаковка*	Ш×В×Г	мм	891×357×261	891×357×261	1050×377×288	1050×377×288
Масса нетто/брутто*		кг	9,5/11,5	9,5/11,5	12,5/15,0	13,0/15,5
Диаметр соединительных труб	Газовая линия	дюйм (мм)	∅3/8 (9,52)	∅3/8 (9,52)	∅1/2 (12,70)	∅5/8 (15,80)
	Жидкостная линия	дюйм (мм)	∅1/4 (6,35)	∅1/4 (6,35)	∅1/4 (6,35)	∅1/4 (6,35)
Диаметр линии отвода конденсата внутреннего блока		мм	17	17	17	17
Соединительный кабель		мм²	4×1,5	4×1,5	4×1,5	4×1,5

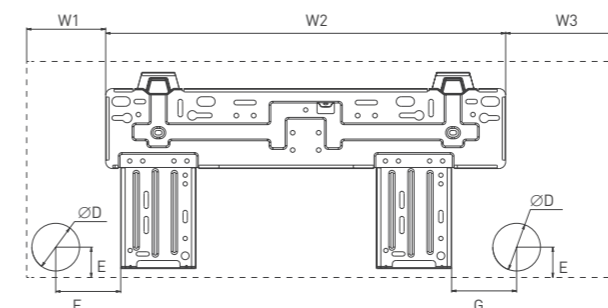
* Габаритные размеры упаковки и масса брутто могут различаться в зависимости от партии.

ГАБАРИТНЫЕ РАЗМЕРЫ ВНУТРЕННИХ БЛОКОВ



Модель	Размеры, мм		
	W	H	D
T09H-SCWA/I	837	293	200
T12H-SCWA/I	837	293	200
T18H-SCWA/I	993	311	222
T24H-SCWA/I	993	311	222

МОНТАЖНАЯ ПАНЕЛЬ



Модель	Размеры, мм						
	W1	W2	W3	D	E	F	G
T09H-SCWA/I	119	542	176	55	43	116	155
T12H-SCWA/I	119	542	176	55	43	116	155
T18H-SCWA/I	128	707,5	157,5	55	40	178	89
T24H-SCWA/I	128	707,5	157,5	55	40	178	89

Блоки внутренние настенные LYRA X

В КОМПЛЕКТЕ



Пульт дистанционного управления YAP1F7



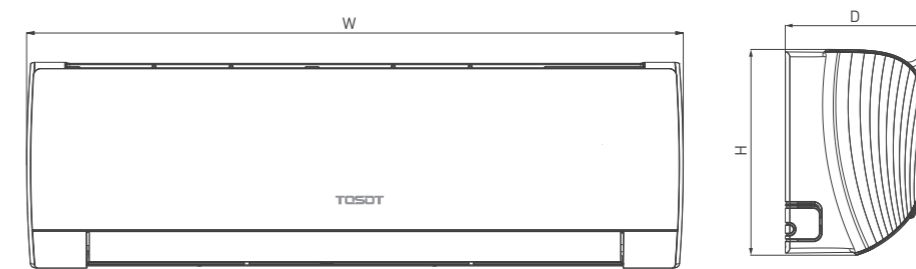
НАСТЕННЫЕ ВНУТРЕННИЕ БЛОКИ LYRA X мультисплит-систем являются самыми универсальными из-за широких возможностей и простоты монтажа. Блоки серии Lyra X имеют 7 скоростей вентилятора, встроенный WIFI модуль, и систему очистки воздуха Colasma.

ТЕХНИЧЕСКИЕ ХАРАКТЕРИСТИКИ

Блок внутренний			T07H-SLyWA/I	T09H-SLyWA/I	T12H-SLyWA/I	T18H-SLyWA/I	T24H-SLyWA/I
Производительность	Охлаждение	кВт	2,20	2,50	3,20	4,60	6,20
	Обогрев	кВт	2,40	2,80	3,40	5,20	6,50
Характеристики электрической цепи		ф/В/Гц	1/220/50				
Расход воздуха внутреннего блока		м³/ч	250/270/320/390/430/470/500	250/270/320/390/430/470/500	280/320/350/400/480/520/590	610/650/700/740/780/850/910	650/750/950/1100
Уровень звукового давления		дБ(А)	22/25/28/32/34/36/38	22/25/28/32/34/36/38	24/26/30/33/35/37/41	29/30/32/34/37/39/43	35/38/44/47
Размеры	Ш×В×Г	мм	744×256×185	744×256×185	819×256×185	1013×307×221	1081×325×248
Упаковка*	Ш×В×Г	мм	788×314×249	788×314×249	863×314×249	1055×366×287	1127×397×324
Масса нетто/брутто*		кг	8,0/9,5	8,0/9,5	8,5/10,0	13,5/16,0	16,5/19,5
Диаметр соединительных труб	Газовая линия	дюйм (мм)	Ø3/8 (9,52)	Ø3/8 (9,52)	Ø3/8 (9,52)	Ø3/8 (9,52)	Ø1/2 (12,7)
	Жидкостная линия	дюйм (мм)	Ø1/4 (6,35)	Ø1/4 (6,35)	Ø1/4 (6,35)	Ø1/4 (6,35)	Ø1/4 (6,35)
Диаметр линии отвода конденсата внутреннего блока		мм	17	17	17	17	17
Соединительный кабель		мм²	4×1,5	4×1,5	4×1,5	4×1,5	4×1,5

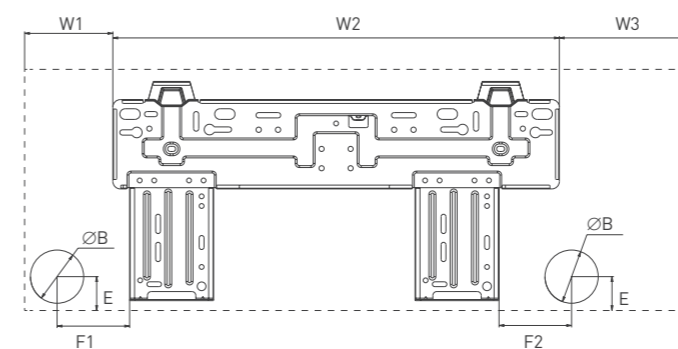
* Габаритные размеры упаковки и масса брутто могут различаться в зависимости от партии.

ГАБАРИТНЫЕ РАЗМЕРЫ ВНУТРЕННИХ БЛОКОВ



Модель	Размеры, мм		
	W	H	D
T07H-SLyWA/I	744	256	185
T09H-SLyWA/I	744	256	185
T12H-SLyWA/I	819	256	185
T18H-SLyWA/I	1017	304	221
T24H-SLyWA/I	1017	304	221

МОНТАЖНАЯ ПАНЕЛЬ



Модель	Размеры, мм						
	W1	W2	W3	B	E	F1	F2
T07H-SLyWA/I	154	462	203	55	35	75	75
T09H-SLyWA/I	154	462	203	55	35	75	75
T12H-SLyWA/I	154	462	203	55	35	75	75
T18H-SLyWA/I	125,5	685	202,5	55	38	190	140
T24H-SLyWA/I	125,5	685	202,5	55	38	190	140

Блоки внутренние настенные LYRA

В КОМПЛЕКТЕ



Пульт дистанционного управления YAA1FB



НАСТЕННЫЕ ВНУТРЕННИЕ БЛОКИ LYRA мультисплит-систем являются самыми универсальными из-за широких возможностей и простоты монтажа. Блоки серии Lyra отличаются компактными размерами, привлекательным дизайном и функционалом, которые идентичны сплит-системам серии Lyra Inverter.

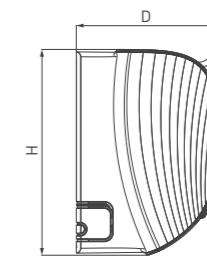
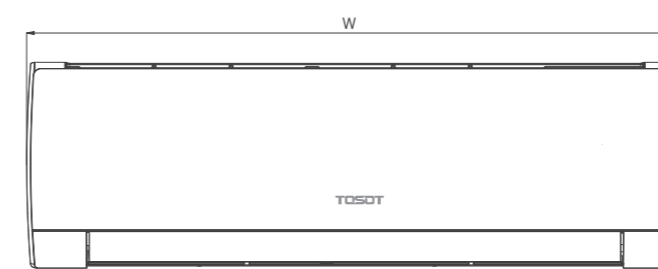


ТЕХНИЧЕСКИЕ ХАРАКТЕРИСТИКИ

Блок внутренний			T07H-SLyRA/I	T09H-SLyRA/I	T12H-SLyRA/I	T18H-SLyRA/I	T24H-SLyRA/I
Производительность	Охлаждение	кВт	2,35	2,50	3,20	4,60	6,16
	Обогрев	кВт	2,50	2,80	3,40	5,20	6,45
Характеристики электрической цепи		ф/В/Гц	1/220/50				
Расход воздуха внутреннего блока		м³/ч	290/420/470/520	290/420/470/520	320/400/520/590	520/610/720/850	520/610/720/850
Уровень звукового давления		дБ(A)	25/32/36/38	25/32/36/38	26/33/37/41	34/39/45/48	34/40/44/48
Размеры	Ш×В×Г	мм	744×256×185	744×256×185	819×256×185	1017×304×221	1017×304×221
Упаковка*	Ш×В×Г	мм	788×314×249	788×314×249	868×330×260	1077×375×300	1077×375×300
Масса нетто/брутто*		кг	7,7/9,2	7,7/9,2	8,0/9,5	14,0/17	14,0/17
Диаметр соединительных труб	Газовая линия	дюйм (мм)	Ø3/8 (9,52)	Ø3/8 (9,52)	Ø3/8 (9,52)	Ø3/8 (9,52)	Ø5/8 (15,89)
	Жидкостная линия	дюйм (мм)	Ø1/4 (6,35)	Ø1/4 (6,35)	Ø1/4 (6,35)	Ø1/4 (6,35)	Ø1/4 (6,35)
Диаметр линии отвода конденсата внутреннего блока		мм	17	17	17	17	17
Соединительный кабель		мм²	4×1,5	4×1,5	4×1,5	4×1,5	4×1,5

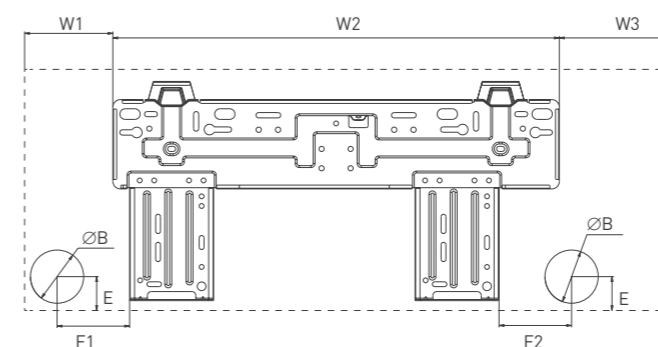
* Габаритные размеры упаковки и масса брутто могут различаться в зависимости от партии.

ГАБАРИТНЫЕ РАЗМЕРЫ ВНУТРЕННИХ БЛОКОВ



Модель	Размеры, мм		
	W	H	D
T07H-SLyRA/I	744	256	185
T09H-SLyRA/I	744	256	185
T12H-SLyRA/I	819	256	185
T18H-SLyRA/I	1017	304	221
T24H-SLyRA/I	1017	304	221

МОНТАЖНАЯ ПАНЕЛЬ



Модель	Размеры, мм						
	W1	W2	W3	B	E	F1	F2
T07H-SLyRA/I	154	462	203	55	35	75	75
T09H-SLyRA/I	154	462	203	55	35	75	75
T12H-SLyRA/I	154	462	203	55	35	75	75
T18H-SLyRA/I	125,5	685	202,5	55	38	190	140
T24H-SLyRA/I	125,5	685	202,5	55	38	190	140

Блоки внутренние кассетные однопоточные

В КОМПЛЕКТЕ



Пульт дистанционного управления УТ1F

ОПЦИЯ



Проводной пульт управления ХК19



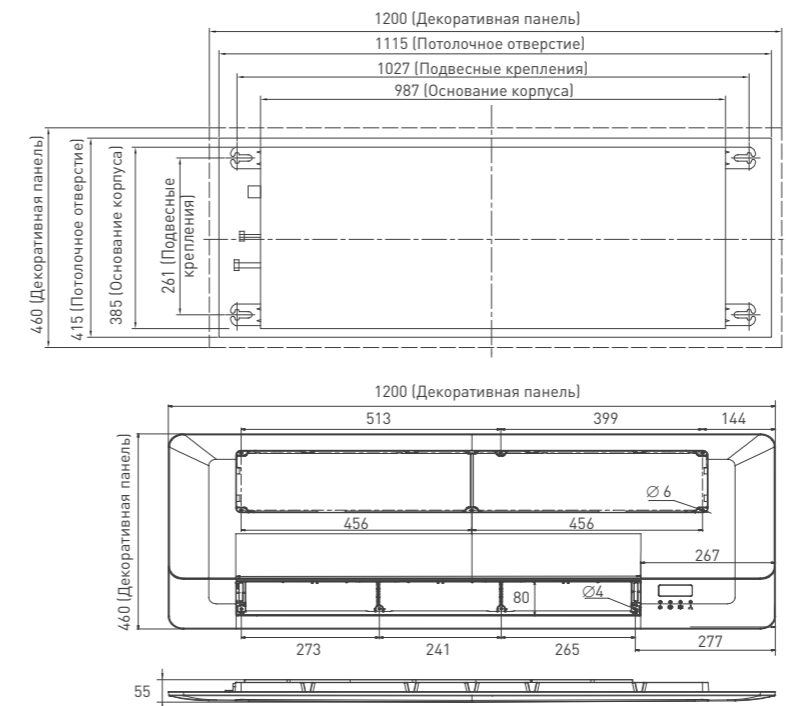
КАССЕТНЫЕ ОДНОПОТОЧНЫЕ БЛОКИ мультисплит-систем подходят для помещений, где требуется максимально скрыть внутренний блок кондиционера, а монтаж канальных блоков не предусмотрен. Во многих дизайн-проектах однопоточные кассетные блоки используются как более эстетичная альтернатива настенным внутренним блокам. Небольшая высота блока позволяет установить в помещениях с малым запотолочным пространством. Наличие в комплекте поставки компактного насоса для отвода конденсата с высотой подъема до 1000 мм упрощает выбор места установки блока.

ТЕХНИЧЕСКИЕ ХАРАКТЕРИСТИКИ

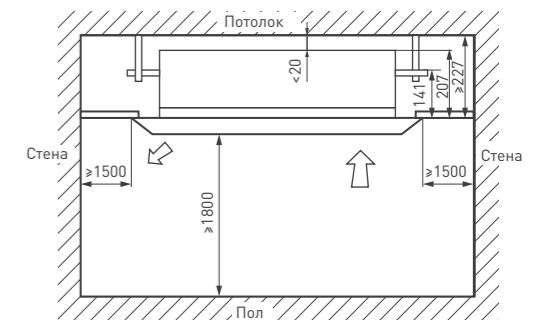
Блок внутренний			T09H-FCA1/I	T12H-FCA1/I	T18H-FCA1/I
Производительность	Охлаждение	кВт	2,6	3,5	5,0
	Обогрев	кВт	2,8	3,5	5,3
Характеристики электрической цепи		ф/В/Гц	1/220/50		
Расход воздуха внутреннего блока		м³/ч	340/390/450/550	390/440/500/600	700/600/500/450
Уровень звукового давления		дБ(А)	31/33/36/39	31/33/36/39	43/40/35/32
Размеры		Ш×В×Г	987×385×178	987×385×178	987×385×178
Упаковка*		Ш×В×Г	1304×498×295	1304×498×295	1304×498×295
Масса нетто/брутто*		кг	19,0/26,0	19,0/26,0	19,0/26,0
ПАНЕЛЬ			TD01		
Размеры		Ш×В×Г	1200×460×55	1200×460×55	1200×460×55
Упаковка		Ш×В×Г	1262×533×106	1262×533×106	1262×533×106
Масса нетто/брутто		кг	4,2/6,0	4,2/6,0	4,2/6,0
Диаметр соединительных труб	Газовая линия	дюйм (мм)	∅3/8 (9,52)	∅3/8 (9,52)	∅3/8 (9,52)
	Жидкостная линия	дюйм (мм)	∅1/4 (6,35)	∅1/4 (6,35)	∅1/4 (6,35)
Высота подъема конденсата от нижнего края блока		мм	17	17	17
Диаметр линии отвода конденсата внутреннего блока		мм	4×1,5	4×1,5	4×1,5
Соединительный кабель		мм²	4×1,5	4×1,5	4×1,5

* Габаритные размеры упаковки и масса брутто могут различаться в зависимости от партии.

ГАБАРИТНЫЕ РАЗМЕРЫ ВНУТРЕННИХ БЛОКОВ



РАЗМЕРЫ ДЛЯ УСТАНОВКИ



В КОМПЛЕКТЕ



Пульт дистанционного управления YU1F

ОПЦИЯ



Проводной пульт управления XK19



КАССЕТНЫЙ ВНУТРЕННИЙ БЛОК подходит для помещений большой площади с подвесным потолком, например, гостиной, совмещенной с кухней.

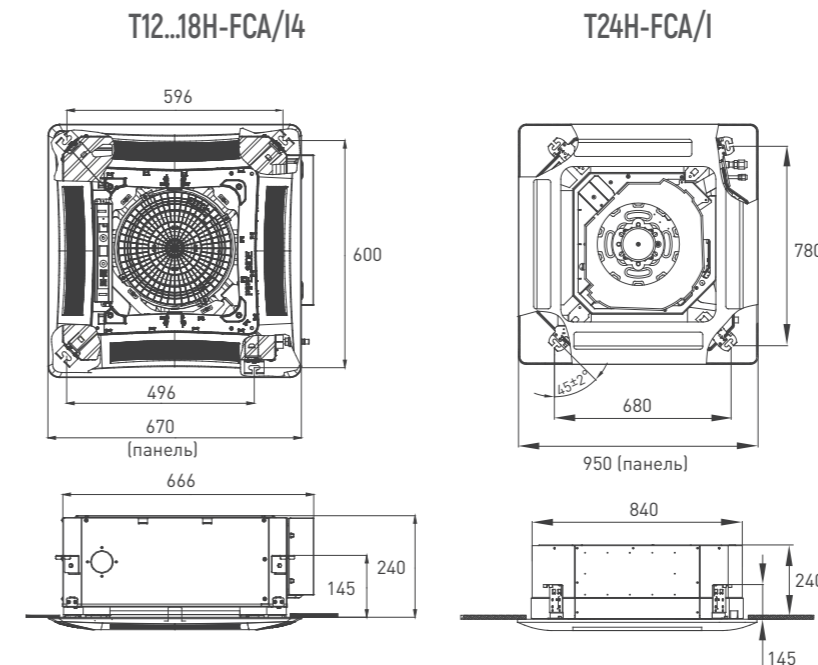
ТЕХНИЧЕСКИЕ ХАРАКТЕРИСТИКИ

Блок внутренний			T12H-FCA/I4	T18H-FCA/I4	T24H-FCA/I
Производительность	Охлаждение	кВт	3,50	4,50	7,10
	Обогрев	кВт	4,00	5,00	8,00
Характеристики электрической цепи		ф/В/Гц	1/220/50		
Расход воздуха внутреннего блока		м³/ч	450/520/560	450/590/670	880/1100/1220
Уровень звукового давления		дБ(А)	34/38/41/44	35/41/45/47	36/41/45/47
Размеры	Ш×В×Г	мм	596×240×596	596×240×596	840×240×840
Упаковка*	Ш×В×Г	мм	775×285×735	775×285×735	960×310×963
Масса нетто/брутто*		кг	20,0/34,0	20,0/24,0	26,0/32,0
ЛИЦЕВАЯ ПАНЕЛЬ			TC03P-LC	TC03P-LC	TC04P-LC
Размеры	Ш×В×Г	мм	670×50×670	670×50×670	950×60×950
Упаковка	Ш×В×Г	мм	760×90×760	760×90×760	1030×118×1035
Масса нетто/брутто		кг	3,5/5,0	3,5/5,0	7,0/11,0
Диаметр соединительных труб	Газовая линия	дюйм (мм)	Ø3/8 (9,5)	Ø1/2 (12,7)	Ø5/8 (15,8)
	Жидкостная линия	дюйм (мм)	Ø1/4 (6,35)	Ø1/4 (6,35)	Ø3/8 (9,5)
Высота подъема конденсата от нижнего края блока		мм	1000	1000	1000
Диаметр линии отвода конденсата внутреннего блока		мм	25	25	25
Соединительный кабель		мм²	4×1,5	4×1,5	4×1,5

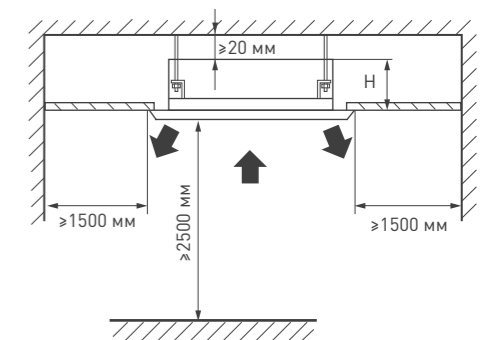
* Габаритные размеры упаковки и масса брутто могут различаться в зависимости от партии.



ГАБАРИТНЫЕ РАЗМЕРЫ ВНУТРЕННИХ БЛОКОВ



РАЗМЕРЫ ДЛЯ УСТАНОВКИ



Модель	Размеры, мм H
T12H-FCA/I4	255
T18H-FCA/I4	255
T24H-FCA/I	260

Блоки внутренние каналные средненапорные

В КОМПЛЕКТЕ



Проводной пульт управления XE73-44/E

ОПЦИЯ



Пульт дистанционного управления YT1F



СРЕДНЕНАПОРНЫЕ КАНАЛЬНЫЕ ВНУТРЕННИЕ БЛОКИ мультисплит-систем TOSOT имеют функцию регулируемого статического давления (0-125 Па для 24 типоразмера 0-60 Па для остальных типоразмеров), что расширяет возможности их установки в системы воздуховодов. Такие блоки могут быть установлены в значительном удалении от вентиляционных решеток, например, в технических помещениях. В такой конфигурации можно получить в обслуживаемом помещении максимально бесшумную систему кондиционирования.

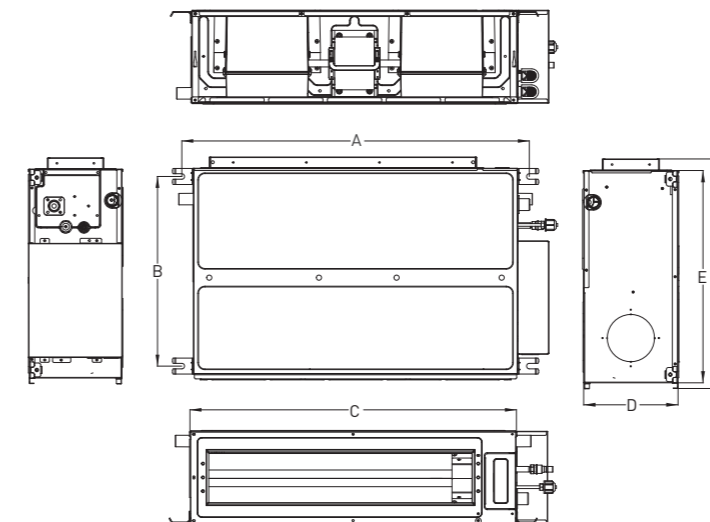


ТЕХНИЧЕСКИЕ ХАРАКТЕРИСТИКИ

Блок внутренний			T09H-FDSA/I	T12H-FDSA/I	T18H-FDSA/I	T24H-FDSA/I	
Производительность	Охлаждение	кВт	2,65	3,50	5,00	7,10	
	Обогрев	кВт	2,80	4,00	5,50	8,00	
Характеристики электрической цепи		ф/В/Гц	1/220/50				
Потребляемая мощность электродвигателя вентилятора		Вт	50	50	75	80	
Расход воздуха внутреннего блока		м³/ч	520/550/580/610/640/670/700	520/550/580/610/640/670/700	730/750/770/790/810/840/880	900/900/1000/1000/12000/1200/1500	
Уровень звукового давления		дБ(А)	32/33/34/35/36/37/39	32/33/34/35/36/37/39	34/37/38/38/39/39/41	36/36/38/38/40/40/45	
Стандартное статическое давление		Па	25	25	25	25	
Диапазон статического давления		Па	0-60	0-60	0-60	0-125	
Размеры		Ш×В×Г	мм	710×450×200	710×450×200	1010×450×200	900×655×260
Упаковка*		Ш×В×Г	мм	1005×565×260	1005×565×260	1305×565×260	1112×769×305
Масса нетто/брутто*		кг	18,5/22,5	19,0/23,0	25,0/30,0	31,0/36,0	
Диаметр соединительных труб	Газовая линия	дюйм (мм)	Ø3/8 (9,52)	Ø3/8 (9,52)	Ø1/2 (12,70)	Ø5/8 (15,89)	
	Жидкостная линия	дюйм (мм)	Ø1/4 (6,35)	Ø1/4 (6,35)	Ø1/4 (6,35)	Ø3/8 (9,52)	
Высота подъема конденсата от нижнего края блока		мм	1000	1000	1000	1000	
Диаметр линии отвода конденсата внутреннего блока		мм	26	26	26	26	
Соединительный кабель		мм²	4×1,5	4×1,5	4×1,5	4×1,5	

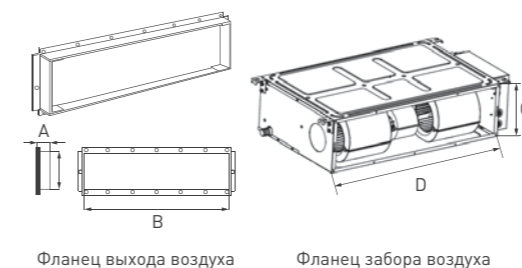
* Габаритные размеры упаковки и масса брутто могут различаться в зависимости от партии.

ГАБАРИТНЫЕ РАЗМЕРЫ ВНУТРЕННИХ БЛОКОВ



Модель	Размеры, мм					
	A	B	C	D	E	F
T09H-FDSA/I	760	415	710	200	450	487
T12H-FDSA/I	760	415	710	200	450	487
T18H-FDSA/I	1060	415	1010	200	450	487
T24H-FDSA/I	942	590	900	260	655	694

ПРИСОЕДИНИТЕЛЬНЫЕ РАЗМЕРЫ



Модель	Приточный фланец		Заборный фланец	
	A	B	C	D
T09H-FDSA/I	156	662	580	162
T12H-FDSA/I	156	662	580	162
T18H-FDSA/I	156	862	780	162
T24H-FDSA/I	215	741	234	871

В КОМПЛЕКТЕ



Проводной пульт управления ХК19



Пульт дистанционного управления YT1F



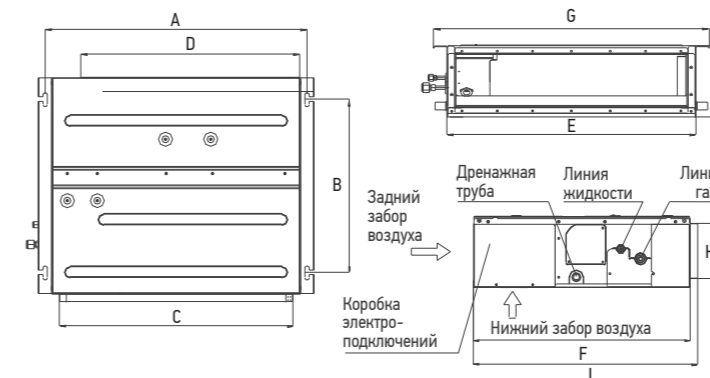
КАНАЛЬНЫЙ ВНУТРЕННИЙ БЛОК без труда впишется в любой интерьер: его видимой частью является лишь декоративная вентиляционная решетка, в то время как сам блок скрыт за подвесным потолком.

ТЕХНИЧЕСКИЕ ХАРАКТЕРИСТИКИ

Блок внутренний			T09H-FDA/I	T12H-FDA/I	T18H-FDA/I	T21H-FDA/I	T24H-FDA/I	
Производительность	Охлаждение	кВт	2,50	3,50	5,00	6,00	7,10	
	Обогрев	кВт	2,80	3,85	5,50	6,60	8,00	
Характеристики электрической цепи		ф/В/Гц	1/220/50					
Потребляемая мощность электродвигателя вентилятора		Вт	75	75	80	110	110	
Расход воздуха внутреннего блока		м³/ч	280/350/450/570	300/400/550/620	500/600/700/840	550/750/1000/1120	550/750/1000/1120	
Уровень звукового давления		дБ(А)	31/34/37/41	32/35/39/42	33/36/41/45	34/37/42/48	34/37/42/48	
Размеры		Ш×В×Г	мм	700×200×615	700×200×615	900×200×615	1100×200×615	1100×200×615
Упаковка*		Ш×В×Г	мм	890×290×740	890×290×740	1120×290×740	1320×290×740	1320×290×740
Масса нетто/брутто*			кг	21,0/26,0	22,0/28,0	26,0/32,0	30,0/40,0	30,0/40,0
Диаметр соединительных труб	Газовая линия	дюйм (мм)	Ø3/8 (9,52)	Ø3/8 (9,52)	Ø1/2 (12,70)	Ø5/8 (16,89)	Ø5/8 (16,89)	
	Жидкостная линия	дюйм (мм)	Ø1/4 (6,35)	Ø1/4 (6,35)	Ø1/4 (6,35)	Ø3/8 (9,52)	Ø3/8 (9,52)	
Высота подъема конденсата от нижнего края блока		мм	1000	1000	1000	1000	1000	
Диаметр линии отвода конденсата внутреннего блока		мм	26	26	26	26	26	
Соединительный кабель		мм²	4×1,5	4×1,5	4×1,5	4×1,5	4×1,5	

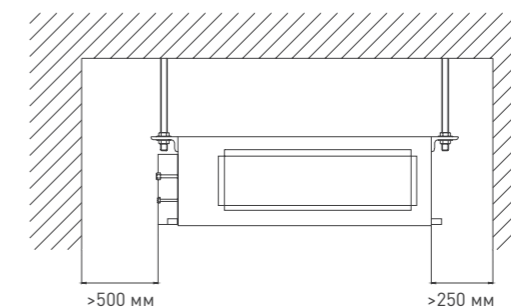
* Габаритные размеры упаковки и масса брутто могут различаться в зависимости от партии.

ГАБАРИТНЫЕ РАЗМЕРЫ ВНУТРЕННИХ БЛОКОВ



Модель	Размеры, мм									
	A	B	C	D	E	F	G	H	I	J
T09H-FDA/I	742	491	662	620	700	615	782	156	200	635
T12H-FDA/I	742	491	662	620	700	615	782	156	200	635
T18H-FDA/I	942	491	862	820	900	615	982	156	200	635
T21H-FDA/I	1142	491	1062	1020	1100	615	1182	156	200	635
T24H-FDA/I	1142	491	1062	1020	1100	615	1182	156	200	635

РАЗМЕРЫ ДЛЯ УСТАНОВКИ





Наружные блоки инверторных мультисплит-систем Tosot Free Match Euro используют экологичный хладагент R32 и поддерживают подключение к одному наружному блоку до пяти внутренних блоков. Суммарная максимальная длина трассы составляет 100 м, а максимальный перепад высот между блоками — 25 м, что является рекордными показателями в этом классе оборудования.

Диапазон рабочих температур составляет от -15 до +43 °С на охлаждение и от -22 до +24 °С на обогрев. Такое решение идеально для создания надежной системы кондиционирования в коттедже или многокомнатной квартире. Благодаря системам подогрева компрессора и поддона наружного блока стабильная непрерывная работа обеспечивается даже при низких температурах наружного воздуха.



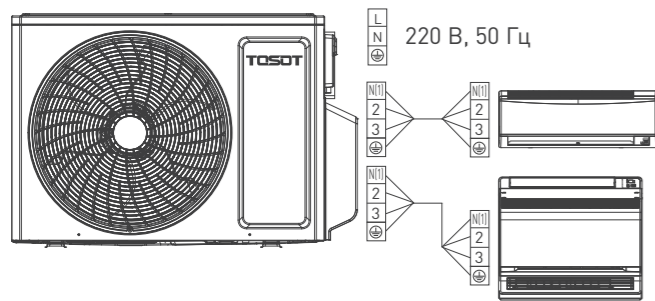
ТЕХНИЧЕСКИЕ ХАРАКТЕРИСТИКИ

Блок наружный		T14H-FMA/O	T18H-FMA/O	T21H-FMA/O	T24H-FMA/O	T28H-FMA/O	T36H-FMA2/O	T42H-FMA2/O	
Количество подключаемых внутренних блоков	шт.	1-2	1-2	2-3	2-3	2-4	2-4	2-5	
Производительность	Охлаждение	кВт	4,1 (2,1-5,0)	5,3 (2,1-5,8)	6,1 (2,2-8,3)	7,1 (2,3-9,2)	8,0 (2,3-11,0)	10,6 (2,6-12,0)	12,1 (2,6-15,2)
	Обогрев	кВт	4,4 (2,5-5,4)	5,7 (2,58-6,5)	6,5 (3,6-8,5)	8,6 (3,7-9,2)	9,5 (3,65-10,25)	12,0 (3,0-14,0)	13,0 (3,0-15,5)
Сезонный коэффициент энергоэффективности SEER/SCOP (класс)			7,2 (A++)/4,2 (A+)	7,2 (A++)/4,2 (A+)	7,8 (A++)/4,3 (A+)	7,1 (A++)/4,3 (A+)	7,2 (A++)/4,2 (A+)	7,2 (A++)/-	7,2 (A++)/-
Коэффициент энергоэффективности EER/COP (класс)			3,72 (A)/4,54 (A)	3,58 (A)/4,53 (A)	4,12 (A)/4,56 (A)	3,77 (A)/3,86 (A)	3,77 (A)/4,31 (A)	3,53 (A)/3,95 (A)	3,56 (A)/4,08 (A)
Характеристики электрической цепи		ф/В/Гц	1/220/50						
Потребляемая мощность	Охлаждение	кВт	1,100	1,480	1,480	1,880	2,120	3,000	3,400
	Обогрев	кВт	0,970	1,250	1,430	2,230	2,200	3,040	3,190
Рабочий ток	Охлаждение	A	4,88	6,56	6,57	8,35	9,41	13,31	15,08
	Обогрев	A	4,44	5,55	6,33	9,89	9,77	13,49	14,15
Максимальный рабочий ток		A	10,00	11,00	12,90	14,60	15,97	21,74	21,74
Расход воздуха наружного блока		м³/ч	2300	2300	3800	3800	3800	5800	5800
Уровень звукового давления		дБ(A)	52	54	58	58	58	60	60
Размеры	Ш×В×Г	мм	745×550×300	745×550×300	889×654×340	889×654×340	889×654×340	1020×826×427	1020×826×427
Упаковка*	Ш×В×Г	мм	869×594×395	869×594×395	1029×715×453	1029×715×453	1029×715×453	1090×870×494	1090×870×494
Масса нетто/брутто*		кг	30,0/32,5	32,0/34,5	47,5/52,0	47,5/52,0	51,0/55,5	72,0/79,0	73,0/80,0
Диаметр соединительных труб	Газовая линия	дюйм (мм)	2×Ø3/8 (9,5)	2×Ø3/8 (9,5)	3×Ø3/8 (9,5)	3×Ø3/8 (9,5)	4×Ø3/8 (9,5)	4×Ø3/8 (9,5)	5×Ø3/8 (9,5)
	Жидкостная линия	дюйм (мм)	2×Ø1/4 (6,35)	2×Ø1/4 (6,35)	3×Ø1/4 (6,35)	3×Ø1/4 (6,35)	4×Ø1/4 (6,35)	4×Ø1/4 (6,35)	5×Ø1/4 (6,35)
Максимальная длина фреонпровода		м	40	40	60	60	70	80	100
Максимальная длина фреонпровода для одного внутреннего блока		м	20	20	20	20	20	25	25
Максимальный перепад высоты	фреонпровода	м	15	15	15	15	15	25	25
	между внутренними блоками	м	15	15	15	15	15	25	25
Количество хладагента		кг	0,75	0,90	1,60	1,70	1,80	2,40	2,40
Дозаправка хладагентом (20 г/м), при длине трассы свыше		м	10	10	30	30	40	40	50
Марка компрессора			GREE	GREE	GREE	GREE	GREE	GREE	GREE
Кабель электропитания		мм²	3×2,5	3×2,5	3×4	3×4	3×4	3×4	3×4
Соединительный кабель		мм²	4×1,5	4×1,5	4×1,5	4×1,5	4×1,5	4×1,5	4×1,5
Автоматический выключатель		A	16	16	25	25	25	32	32
Диапазон рабочих температур	Охлаждение	°С	-15... +43	-15... +43	-15... +43	-15... +43	-15... +43	-15... +43	-15... +43
	Обогрев	°С	-22... +24	-22... +24	-22... +24	-22... +24	-22... +24	-22... +24	-22... +24

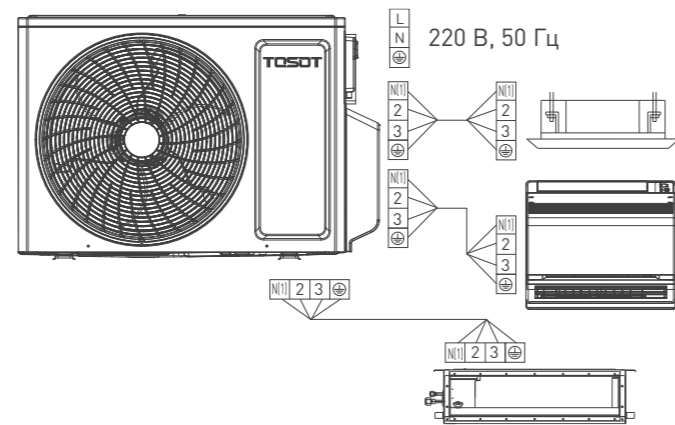
* Габаритные размеры упаковки и масса брутто могут различаться в зависимости от партии.

ЭЛЕКТРИЧЕСКИЕ СХЕМЫ ПОДКЛЮЧЕНИЙ

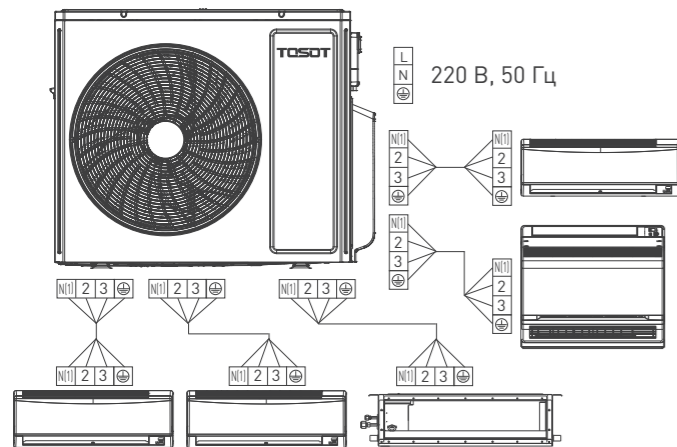
T14H-FMA/O, T18H-FMA/O



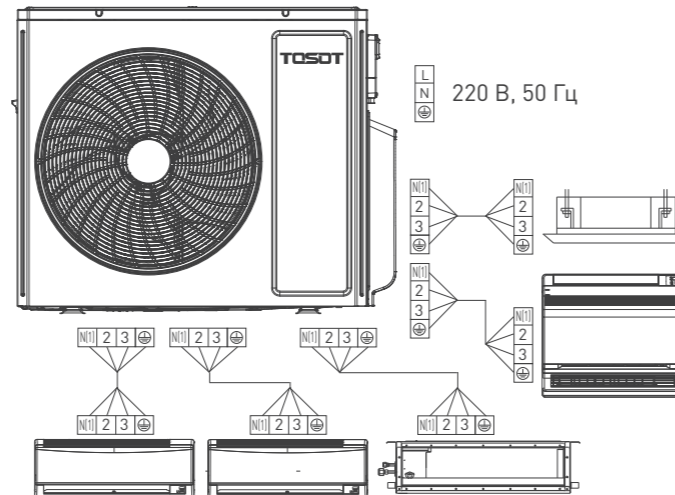
T21H-FMA/O, T24H-FMA/O



T28H-FMA/O, T36H-FMA2/O



T42H-FMA2/O2



КОМБИНАЦИИ ПОДКЛЮЧЕНИЙ

Модель	Один блок		Два блока	
	7	9+9	7+7	7+9
T14H-FMA/O 8 комбинаций	9	9+12	7+9	
	12	7+12		

Модель	Один блок		Два блока	
	7	7+7	7+9	7+12
T18H-FMA/O 10 комбинаций	9	7+18	9+9	9+12
	12	12+12		

Модель	Два блока		Три блока		Четыре блока		
	7+7	7+9	7+7+7	7+7+9			
T21H-FMA/O 18 комбинаций	7+12	7+18	7+7+12	7+9+9			
	9+9	9+12	7+9+12	7+12+12			
	9+18	12+12	9+9+9	9+9+12			
	12+18						
T24H-FMA/O 23 комбинации	7+7	7+9	7+7+7	7+7+9	7+7+12		
	7+12	7+18	7+7+18	7+9+9	7+9+12		
	9+9	9+12	7+9+18	7+12+12	7+12+18		
	9+18	12+12	7+18+18	9+9+9	9+9+12		
	12+18	18+18	9+9+18	9+12+12	9+12+18		
			9+18+18	12+12+12			
T28H-FMA/O 40 комбинаций	7+7	7+9	7+7+7	7+7+9	7+7+12	7+7+7+7	7+7+7+9
	7+12	7+18	7+7+18	7+9+9	7+9+12	7+7+7+18	7+7+9+9
	9+9	9+12	7+9+18	7+12+12	7+12+18	7+7+9+18	7+7+12+12
	9+18	12+12	9+9+9	9+9+12	9+9+18	7+9+9+12	7+9+12+12
	12+18	18+18	9+12+12	9+12+18	12+12+12	9+9+9+12	9+9+12+12
			12+12+18				

КОМБИНАЦИИ ПОДКЛЮЧЕНИЙ



T36H-FMA2/O
97 комбинаций

Два блока		Три блока			
7+12	12+18	7+7+7	7+9+24	9+9+12	9+18+24
7+18	12+21	7+7+9	7+12+12	9+9+18	9+21+21
7+21	12+24	7+7+12	7+12+18	9+9+21	12+12+12
7+24	18+18	7+7+18	7+12+21	9+9+24	12+12+18
9+9	18+21	7+7+21	7+12+24	9+12+12	12+12+21
9+12	18+24	7+7+24	7+18+18	9+12+18	12+12+24
9+18	21+21	7+9+9	7+18+21	9+12+21	12+18+18
9+21	21+24	7+9+12	7+18+24	9+12+24	12+18+21
9+24	24+24	7+9+18	7+21+21	9+18+18	12+18+24
12+12		7+9+21	9+9+9	9+18+21	
Четыре блока					
7+7+7+7	7+7+9+12	7+7+12+24	7+9+12+12	9+9+9+12	9+9+18+18
7+7+7+9	7+7+9+18	7+7+18+18	7+9+12+18	9+9+9+18	9+12+12+12
7+7+7+12	7+7+9+21	7+9+9+9	7+9+12+21	9+9+9+21	9+12+12+18
7+7+7+18	7+7+9+24	7+9+9+12	7+9+18+18	9+9+9+24	12+12+12+12
7+7+7+21	7+7+12+12	7+9+9+18	7+12+12+12	9+9+12+12	
7+7+7+24	7+7+12+18	7+9+9+21	7+12+12+18	9+9+12+18	
7+7+9+9	7+7+12+21	7+9+9+24	9+9+9+9	9+9+12+24	

КОМБИНАЦИИ ПОДКЛЮЧЕНИЙ



T42H-FMA2/O
155 комбинаций

Два блока		Три блока				
7+18	12+24	7+7+7	7+9+24	7+24+24	9+18+18	12+18+18
7+21	18+18	7+7+9	7+12+12	9+9+9	9+18+21	12+18+21
7+24	18+21	7+7+12	7+12+18	9+9+12	9+18+24	12+18+24
9+12	18+24	7+7+18	7+12+21	9+9+18	9+21+21	12+21+21
9+18	21+21	7+7+21	7+12+24	9+9+21	9+21+24	12+21+24
9+21	21+24	7+7+24	7+18+18	9+9+24	9+24+24	12+24+24
9+24	24+24	7+9+9	7+18+21	9+12+12	12+12+12	18+18+18
12+12		7+9+12	7+18+24	9+12+18	12+12+18	18+18+21
12+18		7+9+18	7+21+21	9+12+21	12+12+21	18+18+24
12+21		7+9+21	7+21+24	9+12+24	12+12+24	18+21+21
Четыре блока				Пять блоков		
7+7+7+7	7+7+12+24	7+9+18+21	9+9+9+24	7+7+7+7+7	7+7+9+9+9	7+9+9+12+18
7+7+7+9	7+7+18+18	7+12+12+12	9+9+12+12	7+7+7+7+9	7+7+9+9+12	7+9+12+12+12
7+7+7+12	7+7+18+21	7+12+12+18	9+9+12+18	7+7+7+7+12	7+7+9+9+18	7+12+12+12+12
7+7+7+18	7+7+18+24	7+12+12+21	9+9+12+21	7+7+7+7+18	7+7+9+9+21	9+9+9+9+9
7+7+7+21	7+9+9+9	7+12+12+24	9+9+12+24	7+7+7+7+21	7+7+9+12+12	9+9+9+9+12
7+7+7+24	7+9+9+12	7+12+18+18	9+9+18+18	7+7+7+7+24	7+7+9+12+18	9+9+9+9+18
7+7+9+9	7+9+9+18	7+12+18+21	9+9+18+21	7+7+7+9+9	7+7+9+12+21	9+9+9+12+12
7+7+9+12	7+9+9+21	7+12+18+24	9+12+12+12	7+7+7+9+12	7+7+12+12+12	9+9+12+12+12
7+7+9+18	7+9+9+24	7+12+21+21	9+12+12+18	7+7+7+9+18	7+7+12+12+18	
7+7+9+21	7+9+12+12	7+18+18+18	9+12+12+21	7+7+7+9+21	7+9+9+9+9	
7+7+9+24	7+9+12+18	9+9+9+9	12+12+12+12	7+7+7+9+24	7+9+9+9+12	
7+7+12+12	7+9+12+21	9+9+9+12	12+12+12+18	7+7+7+12+12	7+9+9+9+18	
7+7+12+18	7+9+12+24	9+9+9+18		7+7+7+12+18	7+9+9+9+21	
7+7+12+21	7+9+18+18	9+9+9+21		7+7+7+12+21	7+9+9+12+12	

Полупромышленные сплит-системы TOSOT

Инверторные полупромышленные сплит-системы TOSOT — это лучшее предложение для коммерческого сегмента. Full DC инвертер четвертого поколения обеспечивает высокую энергоэффективность и максимальный комфорт в помещениях средней и большой площади.



Полупромышленные сплит-системы Кассетные блоки

T12H...60H-ILC/I
T12H...60H-ILU/O



Кассетные сплит-системы применяются преимущественно в коммерческих помещениях с подвесными потолками. В их числе фойе отелей, торговые центры, спортивные залы, кафе и рестораны. Техническое исполнение кассетного блока делает возможным распределение воздушного потока в 8 направлениях одновременно.

Кассетные сплит-системы TOSOT оснащены встроенной помпой отвода конденсата с высотой подъема до 1 м.

Компактные кассетные сплит-системы TOSOT (T12...18H-ILC) подойдут для помещений с подвесными потолками с малой высотой запотолочного пространства. Малые габариты внутреннего блока и уменьшенные размеры новой декоративной панели позволяют идеально вписать такие блоки в одну ячейку потолка евростандарта.

В КОМПЛЕКТЕ



Пульт дистанционного управления YAA1FB6

Инфракрасный пульт управления YAA1FB6 используется для индивидуального управления инверторными полупромышленными внутренними блоками.



Насос отвода конденсата

ОПЦИИ



Пульт проводной XK117

Проводной пульт управления XK117 используется для индивидуального управления полупромышленными внутренними блоками.

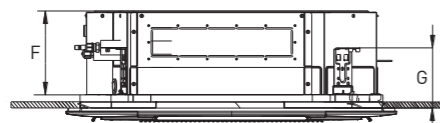
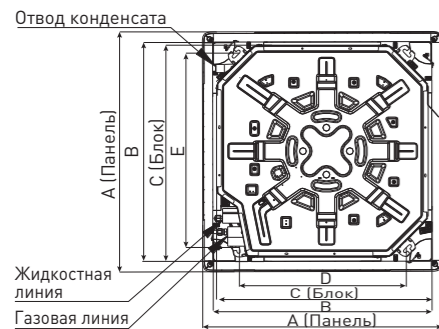


ТЕХНИЧЕСКИЕ ХАРАКТЕРИСТИКИ

Блок внутренний / Блок наружный			T12H-ILC/I/ T12H-ILU/O	T18H-ILC/I/ T18H-ILU/O	T24H-ILC/I/ T24H-ILU/O
Производительность	Охлаждение	кВт	3,50 [0,90-4,00]	5,00 [1,60-5,50]	7,00 [2,40-8,00]
	Обогрев	кВт	4,00 [0,900-4,50]	5,60 [1,50-6,00]	8,00 [2,20-9,00]
Коэффициент энергоэффективности EER/COP (класс)			3,40 (A)/3,64 (A)	3,21 (A)/3,50 (B)	3,21 (A)/3,64 (A)
Сезонный коэффициент энергоэффективности SEER/SCOP (класс)			5,4 (A)/3,8 (A)	6,0 (A+)/3,8 (A)	6,0 (A+)/3,8 (A)
Характеристики электрической цепи	К внутреннему блоку	ф/В/Гц	1/220/50		
	К наружному блоку	ф/В/Гц	1/220/50		
Потребляемая мощность	Охлаждение	кВт	1,030 [0,200-1,600]	1,560 [0,300-2,000]	2,180 [0,400-3,000]
	Обогрев	кВт	1,100 [0,200-1,600]	1,600 [0,300-2,000]	2,200 [0,400-3,000]
Рабочий ток	Охлаждение	A	4,45 [1,00-8,00]	6,78 [1,30-8,70]	9,47 [1,74-13,00]
	Обогрев	A	4,80 [1,00-8,00]	7,00 [1,30-8,70]	9,56 [1,74-13,00]
Максимальный рабочий ток			9,00	9,50	16,50
БЛОК ВНУТРЕННИЙ					
Расход воздуха внутреннего блока			м³/ч	400/480/580/650	850/950/1150/1250
Уровень звукового давления внутреннего блока			дБ(A)	31/35/37/41	39/41/45/47
Размеры			Ш×В×Г	570×265×570	840×200×840
Упаковка			Ш×В×Г	698×295×653	943×245×923
Масса нетто/брутто			кг	17,0/22,0	23,0/30,0
ЛИЦЕВАЯ ПАНЕЛЬ			TF05P-LC	TF05P-LC	TF06P-LC
Размеры панели			Ш×В×Г	620×47,5×620	950×52×950
Упаковка панели			Ш×В×Г	701×125×701	1033×112×1038
Масса панели нетто/брутто			кг	3,0/4,5	6,0/9,5
БЛОК НАРУЖНЫЙ					
Расход воздуха наружного блока			м³/ч	3000	3000
Уровень звукового давления наружного блока			дБ(A)	51	55
Размеры			Ш×В×Г	818×596×302	892×698×340
Упаковка			Ш×В×Г	948×645×420	1029×750×458
Масса нетто/брутто			кг	38,0/41,0	53,0/57,0
Марка компрессора				GREE	GREE
Диаметр соединительных труб	Жидкостная линия	мм	6,35	6,35	9,52
	Газовая линия	мм	9,52	12,70	15,89
Максимальная длина фреонпровода			м	30	35
Максимальный перепад высоты фреонпровода			м	15	20
Количество хладагента			R410A	кг	1,00
Дозаправка хладагентом			Свыше 5 м	г/м	22
Кабели электрических подключений			Электропитание	мм²	3×1,0 + 3×1,5
			Соединительный	мм²	2×0,75
Диаметр линии отвода конденсата внутреннего блока			мм	25	25
Автоматический выключатель	Внутреннего блока	A	6	6	6
	Наружного блока	A	16	16	20
Рекомендуемая площадь помещения, до			м	35	50
Диапазон рабочих температур	Охлаждение	°C	-15...+48	-15...+48	-15...+48
	Обогрев	°C	-15...+24	-15...+24	-15...+24
Высота подъема конденсата			мм	1000	1000

ГАБАРИТНЫЕ РАЗМЕРЫ ВНУТРЕННИХ БЛОКОВ

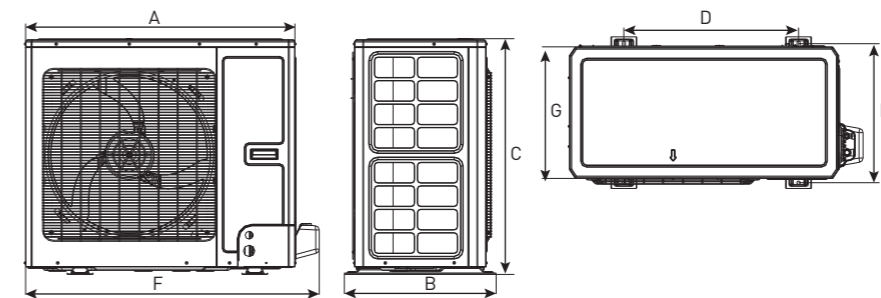
T18H-ILC/I...T60H-ILC/I



Модель	Размеры, мм						
	A	B	C	D	E	F	G
T12H-ILC/I	620	580	570	520	560	256	170
T18H-ILC/I	620	580	570	520	560	256	170
T24H-ILC/I	950	870	840	660	790	240	165
T36H-ILC/I	950	870	840	660	790	240	165
T48H-ILC/I	950	870	840	660	790	240	165
T60H-ILC/I	950	870	840	660	790	290	165

Блок внутренний / Блок наружный			T36H-ILC/I/ T36H-ILU/O	T48H-ILC/I/ T48H-ILU/O	T60H-ILC/I/ T60H-ILU/O
Производительность	Охлаждение	кВт	10,10 [2,40-10,50]	14,00 [4,20-14,60]	15,00 [5,40-15,60]
	Обогрев	кВт	11,00 [2,40-11,50]	15,00 [4,20-16,00]	17,00 [5,40-17,60]
Коэффициент энергоэффективности EER/COP (класс)			2,97 (C)/3,67 (A)	2,80 (C)/3,41 (B)	2,88 (C)/3,62 (A)
Сезонный коэффициент энергоэффективности SEER/SCOP (класс)			5,5 (A)/3,8 (A)	4,6 (B)/3,4 (A)	5,1 (A)/3,6 (A)
Характеристики электрической цепи	К внутреннему блоку	ф/В/Гц	1/220/50		
	К наружному блоку	ф/В/Гц	1/220/50		
Потребляемая мощность	Охлаждение	кВт	3,400 [0,500-3,500]	5,000 [1,200-5,200]	5,200 [1,400-5,600]
	Обогрев	кВт	3,000 [0,500-3,300]	4,400 [1,000-5,000]	4,700 [1,200-5,000]
Рабочий ток	Охлаждение	A	16,30 [2,40-16,60]	8,60 [2,00-9,00]	9,00 [2,40-9,80]
	Обогрев	A	14,40 [2,40-15,80]	7,60 [1,70-8,60]	8,20 [2,00-8,70]
Максимальный рабочий ток			A	17,00	11,00
БЛОК ВНУТРЕННИЙ					
Расход воздуха внутреннего блока			м³/ч	1200/1350/1450/1500	1300/1500/1700/1800
Уровень звукового давления внутреннего блока			дБ(A)	42/46/48/50	48/50/52/54
Размеры			Ш×В×Г	840×840×240	840×840×290
Упаковка			Ш×В×Г	963×963×325	963×963×379
Масса нетто/брутто			кг	31,0/38,0	36,0/44,0
ЛИЦЕВАЯ ПАНЕЛЬ			TF06P-LC	TF06P-LC	TF06P-LC
Размеры панели			Ш×В×Г	950×52×950	950×52×950
Упаковка панели			Ш×В×Г	1033×112×1038	1033×112×1038
Масса панели нетто/брутто			кг	6,0/9,5	6,0/9,5
БЛОК НАРУЖНЫЙ					
Расход воздуха наружного блока			м³/ч	4000	5900
Уровень звукового давления наружного блока			дБ(A)	55	59
Размеры			Ш×В×Г	920×790×370	940×820×460
Упаковка			Ш×В×Г	1083×855×488	1083×973×573
Масса нетто/брутто			кг	61,0/66,0	96,0/108,0
Марка компрессора				GREE	GREE
Диаметр соединительных труб	Жидкостная линия	мм	9,52	9,52	9,52
	Газовая линия	мм	15,89	15,89	15,89
Максимальная длина фреонпровода			м	50	75
Максимальный перепад высоты фреонпровода			м	25	30
Количество хладагента			R410A	кг	2,45
Дозаправка хладагентом			Свыше 5 м	г/м	30
Кабели электрических подключений	Электропитание	мм²	3×1,0 + 3×2,5	3×1,0 + 5×1,5	3×1,0 + 5×1,5
	Соединительный	мм²	2×0,75	2×0,75	2×0,75
Диаметр линии отвода конденсата внутреннего блока			мм	25	25
Автоматический выключатель	Внутреннего блока	A	6	6	6
	Наружного блока	A	25	16	16
Рекомендуемая площадь помещения, до			м	101	140
Диапазон рабочих температур	Охлаждение	°C	-15...+48	-15...+48	-15...+48
	Обогрев	°C	-15...+24	-15...+24	-15...+24
Высота подъема конденсата			мм	1000	1000

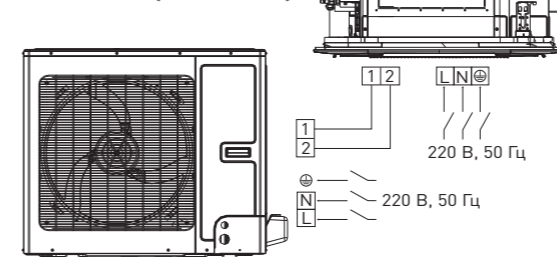
ГАБАРИТНЫЕ РАЗМЕРЫ НАРУЖНЫХ БЛОКОВ



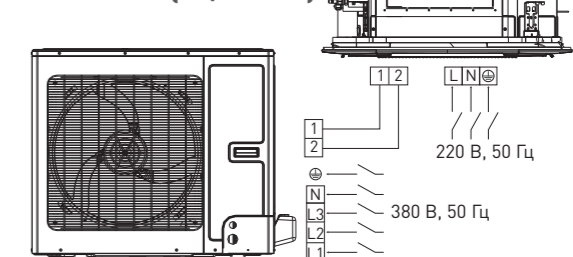
Модель	Размеры, мм						
	A	B	C	D	E	F	G
T12H-ILU/O	818	378	596	550	348	887	302
T18H-ILU/O	818	378	596	550	348	887	302
T24H-ILU/O	892	396	698	560	364	952	340
T36H-ILU/O	920	427	790	610	395	1002	370
T48H-ILU/O	940	530	820	610	486	/	460
T60H-ILU/O	940	530	820	610	486	/	460

СХЕМА ЭЛЕКТРИЧЕСКИХ ПОДКЛЮЧЕНИЙ

T12H-T36H (1-ФАЗНЫЕ)



T48H-T60H (3-ФАЗНЫЕ)



Полупромышленные сплит-системы
Напольно-потолочные блоки

T18H...60H-ILF/I
 T18H...60H-ILU/O



Напольно-потолочные сплит-системы TOSOT устанавливаются как горизонтально — под потолком, так и вертикально — у стены. Такие кондиционеры незаменимы в случаях, когда из-за конструктивных особенностей или дизайнерских ограничений невозможно расположить внутренний блок в середине потолка. К примеру, их можно использовать для создания комфорта в помещении магазина с большими стеклянными витринами, либо офиса с панорамными окнами.

Высокая производительность вентилятора внутреннего блока позволяет достичь комфортной подвижности воздуха и благоприятного поля температур даже в самых отдаленных частях помещения. Это особенно актуально при монтаже в помещениях с низкими потолками, таких как магазины «у дома».

В КОМПЛЕКТЕ



Пульт дистанционного управления YAA1FB6

Инфракрасный пульт управления YAA1FB6 используется для индивидуального управления инверторными полупромышленными внутренними блоками.

ОПЦИИ



Пульт проводной ХК117

Проводной пульт управления ХК117 используется для индивидуального управления полупромышленными внутренними блоками.



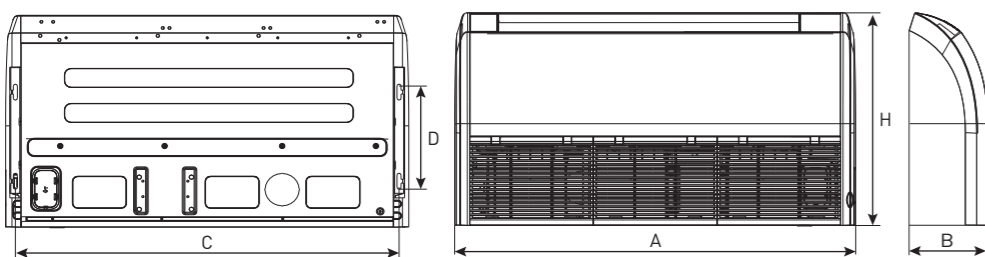
ТЕХНИЧЕСКИЕ ХАРАКТЕРИСТИКИ

Блок внутренний / Блок наружный			T18H-ILF/I/ T18H-ILU/O	T24H-ILF/I/ T24H-ILU/O
Производительность	Охлаждение	кВт	5,20 (1,60–5,50)	7,15 (2,40–7,80)
	Обогрев	кВт	5,80 (1,50–6,00)	8,00 (2,20–8,50)
Коэффициент энергоэффективности EER/COP (класс)			3,21 (A)/3,41 (B)	2,98 (C)/3,14 (D)
Сезонный коэффициент энергоэффективности SEER/SCOP (класс)			5,90 (A+)/3,80 (A)	5,10 (A)/3,80 (A)
Характеристики электрической цепи	К внутреннему блоку	ф/В/Гц	1/220/50	
	К наружному блоку	ф/В/Гц	1/220/50	
Потребляемая мощность	Охлаждение	кВт	1,620 (0,300–2,000)	2,400 (0,400–2,400)
	Обогрев	кВт	1,700 (0,300–2,000)	2,550 (0,400–2,550)
Рабочий ток	Охлаждение	A	7,00 (1,30–8,70)	10,43 (1,74–10,43)
	Обогрев	A	7,40 (1,30–8,70)	11,09 (1,74–11,09)
Максимальный рабочий ток		A	9,50	16,50

БЛОК ВНУТРЕННИЙ				
Расход воздуха внутреннего блока	м³/ч	600/700/800/850		800/850/1000/1050
Уровень звукового давления внутреннего блока	дБ(A)	36/39/42/44		43/45/48/49
Размеры	Ш×В×Г	мм	870×665×235	870×665×235
Упаковка	Ш×В×Г	мм	1033×770×300	1033×770×300
Масса нетто/брутто	кг	26,0/31,0		26,0/31,0

БЛОК НАРУЖНЫЙ				
Расход воздуха наружного блока	м³/ч	3000		3600
Уровень звукового давления наружного блока	дБ(A)	55		55
Размеры	Ш×В×Г	мм	818×596×302	892×698×340
Упаковка	Ш×В×Г	мм	948×645×420	1029×750×458
Масса нетто/брутто	кг	41,0/44,0		53,0/57,0
Марка компрессора		GREE		GREE
Диаметр соединительных труб	Жидкостная линия	мм	6,35	9,52
	Газовая линия	мм	12,70	15,89
Максимальная длина фреонпровода	м	35		50
Максимальный перепад высоты фреонпровода	м	20		25
Количество хладагента	R410A	кг	1,25	2,00
Дозаправка хладагентом	Свыше 5 м	г/м	22	30
Кабели электрических подключений	Электропитание внутреннего блока	мм²	3×1,0	3×1,0
	Электропитание наружного блока	мм²	3×1,5	3×2,5
	Соединительный	мм²	2×0,75	2×0,75
Диаметр линии отвода конденсата внутреннего блока	Внутреннего блока	мм	25	25
	Наружного блока	мм	25	25
Автоматический выключатель	Внутреннего блока	A	6	6
	Наружного блока	A	16	20
Диапазон рабочих температур	Охлаждение	°C	-15... +48	-15... +48
	Обогрев	°C	-15... +24	-15... +24

ГАБАРИТНЫЕ РАЗМЕРЫ ВНУТРЕННИХ БЛОКОВ



Модель	Размеры, мм				
	A	B	C	D	H
T18H-ILF/I	870	235	812	318	665
T24H-ILF/I	870	235	812	318	665
T36H-ILF/I	1200	235	1142	318	665
T48H-ILF/I	1570	235	1512	318	665
T60H-ILF/I	1570	235	1512	318	665

Блок внутренний / Блок наружный		T36H-ILF/I/ T36H-ILU/O	T48H-ILF/I/ T48H-ILU/O	T60H-ILF/I/ T60H-ILU/O	
Производительность	Охлаждение	кВт	10,00 (2,40–10,50)	14,00 (4,20–14,60)	15,40 (5,40–16,00)
	Обогрев	кВт	11,00 (2,40–11,50)	15,00 (4,20–16,00)	17,00 (5,40–17,60)
Коэффициент энергоэффективности EER/COP (класс)			2,94 (C)/3,44 (B)	2,69 (D)/3,41 (B)	2,96 (C)/3,54 (B)
Сезонный коэффициент энергоэффективности SEER/SCOP (класс)			5,40 (A)/3,80 (A)	5,10 (A)/3,40 (A)	5,60 (A+)/3,80 (A)
Характеристики электрической цепи	К внутреннему блоку	ф/В/Гц	1/220/50		
	К наружному блоку	ф/В/Гц	1/220/50		
Потребляемая мощность	Охлаждение	кВт	3,400 (0,500–3,500)	5,200 (1,200–5,400)	5,200 (1,400–5,600)
	Обогрев	кВт	3,200 (0,500–3,400)	4,400 (1,000–5,000)	4,800 (1,200–5,000)
Рабочий ток	Охлаждение	A	16,30 (2,40–16,60)	8,60 (2,00–9,20)	9,00 (2,40–9,80)
	Обогрев	A	15,30 (2,40–16,20)	7,60 (1,70–8,60)	8,40 (2,00–8,70)
Максимальный рабочий ток		A	17,00	11,00	13,00

БЛОК ВНУТРЕННИЙ					
Расход воздуха внутреннего блока	м³/ч	1200/1400/1500/1600		1500/1800/2000/2200	1600/1900/2200/2300
Уровень звукового давления внутреннего блока	дБ(A)	43/45/47/49		44/48/50/52	45/49/53/54
Размеры	Ш×В×Г	мм	1200×665×235	1570×665×235	1570×665×235
Упаковка	Ш×В×Г	мм	1363×770×300	1729×770×300	1729×770×300
Масса нетто/брутто	кг	32,0/38,0		40,0/47,0	42,0/49,0

БЛОК НАРУЖНЫЙ					
Расход воздуха наружного блока	м³/ч	4000		5900	5900
Уровень звукового давления наружного блока	дБ(A)	55		59	60
Размеры	Ш×В×Г	мм	920×790×370	940×820×460	940×820×460
Упаковка	Ш×В×Г	мм	1083×855×488	1083×973×573	1083×973×573
Масса нетто/брутто	кг	61,0/66,0		96,0/108,0	100,0/112,0
Марка компрессора		GREE		GREE	GREE
Диаметр соединительных труб	Жидкостная линия	мм	9,52	9,52	9,52
	Газовая линия	мм	15,89	15,89	15,89
Максимальная длина фреонпровода	м	50		75	75
Максимальный перепад высоты фреонпровода	м	25		30	30
Количество хладагента	R410A	кг	2,45	3,70	3,80
Дозаправка хладагентом	Свыше 5 м	г/м	30	50	50
Кабели электрических подключений	Электропитание внутреннего блока	мм²	3×1,0	3×1,0	3×1,0
	Электропитание наружного блока	мм²	3×2,5	5×1,5	5×1,5
	Соединительный	мм²	2×0,75	2×0,75	2×0,75
Диаметр линии отвода конденсата внутреннего блока	мм	25		25	25
Автоматический выключатель	Внутреннего блока	A	6	6	6
	Наружного блока	A	25	16	16
Диапазон рабочих температур	Охлаждение	°C	-15... +48	-15... +48	-15... +48
	Обогрев	°C	-15... +24	-15... +24	-15... +24

ГАБАРИТНЫЕ РАЗМЕРЫ НАРУЖНЫХ БЛОКОВ

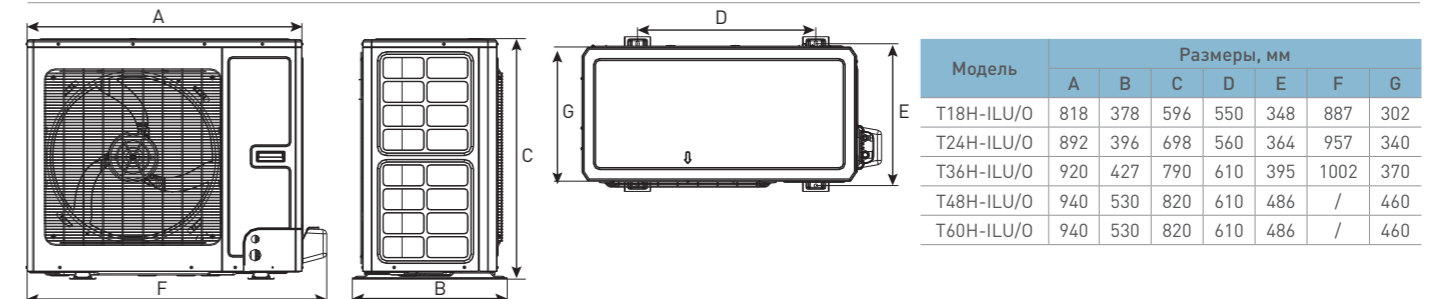
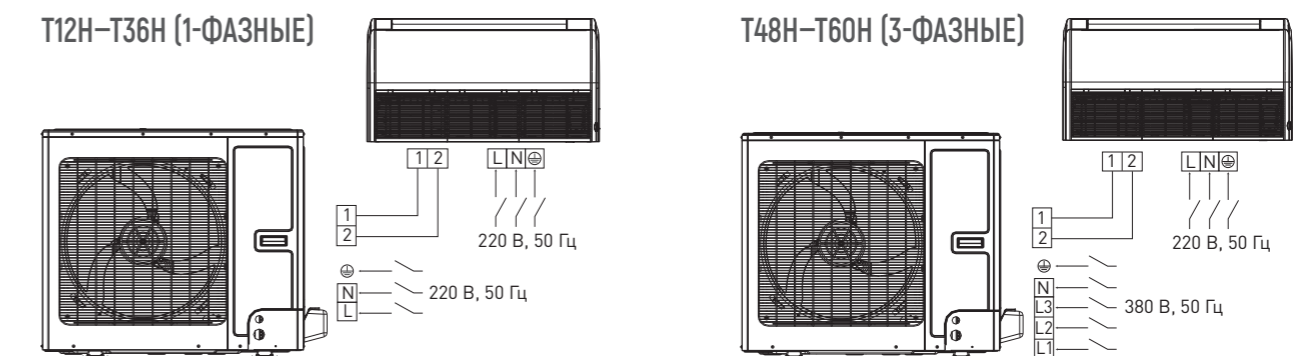
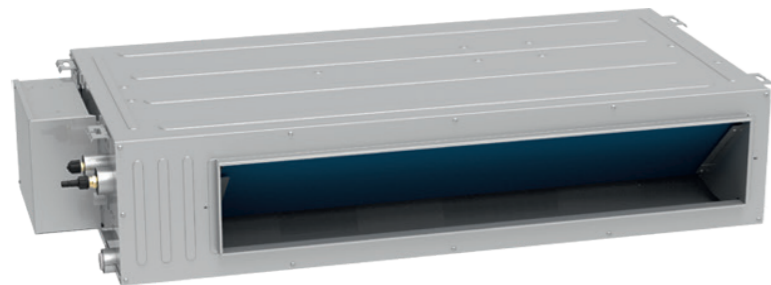


СХЕМА ЭЛЕКТРИЧЕСКИХ ПОДКЛЮЧЕНИЙ



Полупромышленные сплит-системы Канальные блоки

T18H...60H-ILD/O
T18H...60H-ILU/O



Канальные сплит-системы TOSOT предназначены для подключения к воздуховодам. Скрытый способ монтажа позволяет сочетать их с любыми интерьерами — в поле зрения остаются лишь декоративные решетки для подачи воздуха.

Канальные сплит-системы TOSOT оснащены встроенной помпой отвода конденсата с высотой подъема до 1 м.

Компактные кондиционеры канального типа (T18...24H-ILD) являются идеальным решением для скрытого монтажа в таких помещениях, как гостиничные номера, переговорные комнаты, спальни и гостиные. Внутренний блок обладает малой высотой (всего 200 мм), что позволяет устанавливать данную модель в ограниченном пространстве.

В КОМПЛЕКТЕ



Пульт проводной
ХК117

Проводной пульт управления ХК117 используется для индивидуального управления полупромышленными внутренними блоками.



Насос отвода
конденсата

ОПЦИИ



Пульт
дистанционного
управления
YAA1FB6

Инфракрасный пульт управления YAA1FB6 используется для индивидуального управления инверторными полупромышленными внутренними блоками.



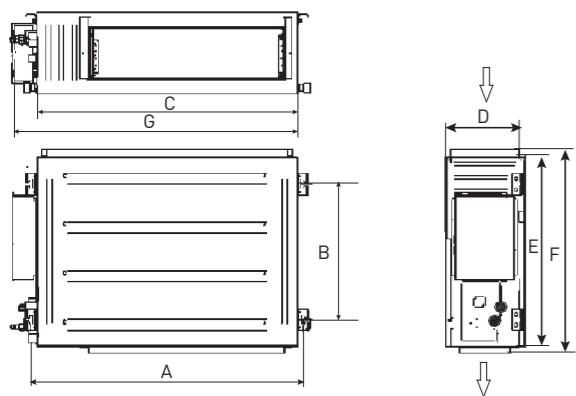
ТЕХНИЧЕСКИЕ ХАРАКТЕРИСТИКИ

Блок внутренний / Блок наружный			T18H-ILD/I/ T18H-ILU/O	T24H-ILD/I/ T24H-ILU/O
Производительность	Охлаждение	кВт	5,30 (1,60-5,50)	7,15 (2,40-7,50)
	Обогрев	кВт	5,80 (1,50-6,00)	8,00 (2,20-8,30)
Коэффициент энергоэффективности EER/COP (класс)			3,21 (A)/3,62 (A)	2,92 (C)/3,20 (C)
Сезонный коэффициент энергоэффективности SEER/SCOP (класс)			5,90 (A+)/3,80 (A)	5,60 (A+)/3,80 (A)
Характеристики электрической цепи	К внутреннему блоку	ф/В/Гц	1/220/50	
	К наружному блоку	ф/В/Гц	1/220/50	
Потребляемая мощность	Охлаждение	кВт	1,650 (0,300-2,000)	2,450 (0,400-2,500)
	Обогрев	кВт	1,600 (0,300-2,000)	2,500 (0,400-2,500)
Рабочий ток	Охлаждение	А	7,40 (1,30-8,70)	10,65 (1,74-10,87)
	Обогрев	А	7,00 (1,30-8,70)	10,87 (1,74-10,87)
Максимальный рабочий ток			А	9,50

БЛОК ВНУТРЕННИЙ			
Расход воздуха внутреннего блока	м³/ч	750/850/880/950	
Уровень звукового давления внутреннего блока	дБ(А)	35/37/39/40	
Стандартное статическое давление	Па	25	
Диапазон статического давления	Па	0-50	
Размеры	Ш×В×Г	мм	1000×200×450
Упаковка	Ш×В×Г	мм	1308×275×568
Масса нетто/брутто	кг	26,0/31,0	

БЛОК НАРУЖНЫЙ				
Расход воздуха наружного блока	м³/ч	3000		
Уровень звукового давления наружного блока	дБ(А)	55		
Размеры	Ш×В×Г	мм	818×596×302	
Упаковка	Ш×В×Г	мм	948×645×420	
Масса нетто/брутто	кг	41/44		
Марка компрессора		GREE		
Диаметр соединительных труб	Жидкостная линия	мм	6,35	
	Газовая линия	мм	12,70	
Максимальная длина фреонпровода	м	35		
Максимальный перепад высоты фреонпровода	м	20		
Количество хладагента	R410A	кг	1,25	
Дозаправка хладагентом	Свыше 5 м	г/м	22	
Кабели электрических подключений	Электропитание внутреннего блока	мм²	3×1,0	
	Электропитание наружного блока	мм²	3×1,5	
	Соединительный	мм²	2×0,75	
Диаметр линии отвода конденсата внутреннего блока	мм	26		
Автоматический выключатель	Внутреннего блока	А	6	
	Наружного блока	А	16	
Диапазон рабочих температур	Охлаждение	°C	-15... +48	
	Обогрев	°C	-15... +24	
Высота подъема конденсата			мм	1000

ГАБАРИТНЫЕ РАЗМЕРЫ ВНУТРЕННИХ БЛОКОВ



Модель	Размеры, мм						
	A	B	C	D	E	F	G
T18H-ILD/I	1060	415	1000	200	450	474	1068
T24H-ILD/I	1060	415	1000	200	450	474	1068
T36H-ILD/I	1040	500	1000	300	700	754	1092
T48H-ILD/I	1440	500	1400	300	700	754	1492
T60H-ILD/I	1440	500	1400	300	700	754	1543

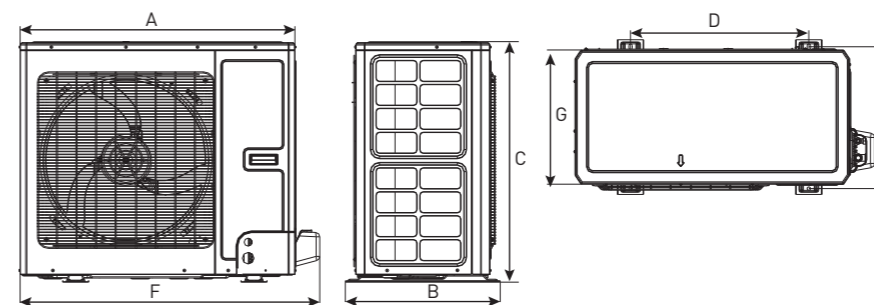
Блок внутренний / Блок наружный			T36H-ILD/I/ T36H-ILU/O	T48H-ILD/I/ T48H-ILU/O	T60H-ILD/I/ T60H-ILU/O
Производительность	Охлаждение	кВт	10,10 (2,40-10,50)	14,00 (4,20-14,60)	15,60 (5,40-16,00)
	Обогрев	кВт	11,00 (2,40-11,50)	15,00 (4,20-16,00)	17,00 (5,40-17,60)
Коэффициент энергоэффективности EER/COP (класс)			2,97 (C)/3,44 (B)	2,80 (C)/3,41 (B)	2,89 (C)/3,54 (B)
Сезонный коэффициент энергоэффективности SEER/SCOP (класс)			5,10 (A)/3,80 (A)	5,10 (A)/3,40 (A)	4,70 (B)/3,50 (A)
Характеристики электрической цепи	К внутреннему блоку	ф/В/Гц	1/220/50		
	К наружному блоку	ф/В/Гц	1/220/50		
Потребляемая мощность	Охлаждение	кВт	3,400 (0,500-3,500)	5,000 (1,200-5,200)	5,400 (1,400-5,600)
	Обогрев	кВт	3,200 (0,500-3,400)	4,400 (1,000-5,000)	4,800 (1,200-5,000)
Рабочий ток	Охлаждение	А	16,30 (2,40-16,60)	8,60 (2,00-9,00)	9,40 (2,40-9,80)
	Обогрев	А	15,30 (2,40-16,20)	7,60 (1,70-8,60)	8,40 (2,00-8,70)
Максимальный рабочий ток			А	17,00	11,00

БЛОК ВНУТРЕННИЙ				
Расход воздуха внутреннего блока	м³/ч	1200/1400/1600/1800	1400/1600/1800/2000	1700/2000/2300/2800
Уровень звукового давления внутреннего блока	дБ(А)	37/39/41/43	37/39/40/42	42/44/45/50
Стандартное статическое давление	Па	37		
Диапазон статического давления	Па	0-150		
Размеры	Ш×В×Г	мм	1000×300×700	1400×300×700
Упаковка	Ш×В×Г	мм	1205×360×813	1601×365×813
Масса нетто/брутто	кг	41,0/47,0		

БЛОК НАРУЖНЫЙ				
Расход воздуха наружного блока	м³/ч	4000		
Уровень звукового давления наружного блока	дБ(А)	55		
Размеры	Ш×В×Г	мм	920×790×370	940×820×460
Упаковка	Ш×В×Г	мм	1083×855×488	1083×973×573
Масса нетто/брутто	кг	61,0/66,0		
Марка компрессора		GREE		
Диаметр соединительных труб	Жидкостная линия	мм	9,52	9,52
	Газовая линия	мм	15,89	15,89
Максимальная длина фреонпровода	м	50		
Максимальный перепад высоты фреонпровода	м	25		
Количество хладагента	R410A	кг	2,45	3,70
Дозаправка хладагентом	Свыше 5 м	г/м	30	

Кабели электрических подключений	Электропитание внутреннего блока	мм²	3×1,0	3×1,0	3×1,0
	Электропитание наружного блока	мм²	3×2,5	5×1,5	5×1,5
	Соединительный	мм²	2×0,75	2×0,75	2×0,75
Диаметр линии отвода конденсата внутреннего блока	мм	26			
Автоматический выключатель	Внутреннего блока	А	6		
	Наружного блока	А	16		
Диапазон рабочих температур	Охлаждение	°C	-15... +48		
	Обогрев	°C	-15... +24		
Высота подъема конденсата			мм	1000	

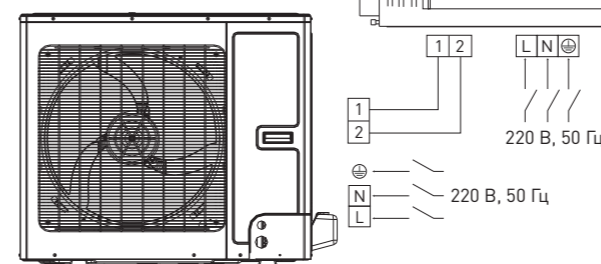
ГАБАРИТНЫЕ РАЗМЕРЫ НАРУЖНЫХ БЛОКОВ



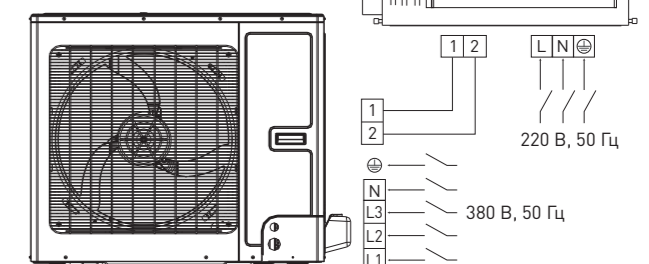
Модель	Размеры, мм						
	A	B	C	D	E	F	G
T18H-ILU/O	818	378	596	550	348	887	302
T24H-ILU/O	892	396	698	560	364	957	340
T36H-ILU/O	920	427	790	610	395	1002	370
T48H-ILU/O	940	530	820	610	486	/	460
T60H-ILU/O	940	530	820	610	486	/	460

СХЕМА ЭЛЕКТРИЧЕСКИХ ПОДКЛЮЧЕНИЙ

T12H-T36H (1-ФАЗНЫЕ)



T48H-T60H (3-ФАЗНЫЕ)



Полупромышленные сплит-системы
Инверторные каналные блоки высокой производительности



TFRI20B...60B/I
 TFRI20B/O...TFRI30B/O (x2)



Высоконапорные каналные внутренние сплит-системы обладают статическим напором до 250 Па, что позволяет установить блок на значительном расстоянии от приточных решеток. Такие сплит-системы могут поддерживать комфортную температуру в нескольких помещениях одновременно или в одном большом помещении.

Благодаря инверторным технологиям каналные высоконапорные сплит-системы TOSOT обеспечивают более точную температуру в помещении и более энергоэффективны благодаря переменной производительности компрессора, а также обладают низкими пусковыми токами, что особенно актуально для оборудования большой мощности.

В КОМПЛЕКТЕ



Пульт проводной
 ХК46

Проводной пульт управления ХК46 используется для индивидуального управления инверторными каналными внутренними блоками высокой производительности.

ОПЦИИ



Пульт дистанционного управления YAP1F

Инфракрасный пульт управления YAP1F4 используется для индивидуального управления колонными блоками постоянной производительности и YAP1F для инверторных каналных внутренних блоков высокой производительности.



Полупромышленные сплит-системы Инверторные каналные блоки высокой производительности

TFRI20B...60B/I
TFRI20B/O...TFR30B/O (x2)

ТЕХНИЧЕСКИЕ ХАРАКТЕРИСТИКИ

Блок внутренний / Блок наружный			TFRI20B/I/ TFRI20B/O	TFRI25C/I/ TFRI25C/O	TFRI30B/I/ TFRI30B/O	TFRI40B/I/ TFRI20B/O (x2)
Производительность	Охлаждение	кВт	20	25	30	40
	Обогрев	кВт	22	27,5	33	43
EER/COP (класс)			2,55 (E)/3,25 (C)	2,65 (D)/3,10 (D)	2,65 (D)/3,20 (C)	2,60 (D)/3,10 (D)
Характеристики электрической цепи		ф/В/Гц	3/380/50			
Потребляемая мощность	Охлаждение	кВт	7,8	9,4	11,3	15,4
	Обогрев	кВт	7,0	8,9	10,3	13,9
Рабочий ток	Охлаждение	А	16,50	18,90	22,70	27,80
	Обогрев	А	15,60	17,20	20,70	26,40
БЛОК ВНУТРЕННИЙ						
Расход воздуха внутреннего блока		м³/ч	3700	4200	5200	7000
Уровень звукового давления		дБ(А)	50/51/52	51/52/53	53/54/55	54/55/56
Стандартное статическое давление		Па	120	120	120	120
Диапазон статического давления		Па	0-250	0-250	0-250	0-250
Размеры		Ш×В×Г	1460×365×790	1690×440×870	1690×440×870	1680×650×900
Упаковка		Ш×В×Г	1578×400×883	1788×465×988	1788×465×988	1803×685×1023
Масса нетто/брутто		кг	82/104	99/134	105/145	175/210
БЛОК НАРУЖНЫЙ						
Уровень звукового давления		дБ(А)	62	63	65	62
Размеры		Ш×В×Г	940×1430×320	940×1615×460	940×1615×460	940×1430×320 (x2)
Упаковка		Ш×В×Г	1023×1475×423	1023×1660×563	1023×1660×563	1023×1475×423 (x2)
Масса нетто/брутто		кг	120/130	146/162	175/190	120/130 (x2)
Марка компрессора			MITSUBISHI	MITSUBISHI	HITACHI	MITSUBISHI
Диаметр соединительных труб	Жидкостная линия	мм	9,52	9,52	12,7	9,52
	Газовая линия	мм	19,0	22,0	25,4	19,0
Максимальная длина фреонпровода		м	50	50	50	50
Максимальный перепад высоты фреонпровода		м	30	30	30	30
Количество хладагента		R410A	кг	6,4	8,0	9,5
Дозаправка хладагентом		Свыше 7,5 м	г/м	60	60	60
Кабели электрических подключений	Электропитание внутреннего блока	мм²	3×1,5	3×1,5	3×1,5	5×1,5
	Электропитание наружного блока	мм²	5×2,5	5×2,5	5×4	5×2,5 (x2)
	Соединительный	мм²	2×0,75	2×0,75	2×0,75	2×0,75
	Диаметр линии отвода конденсата внутреннего блока	мм	30	30	30	33
Автоматический выключатель	Внутреннего блока	А	10	10	10	10
	Наружного блока	А	20	20	40	40
Рекомендуемая площадь помещения, до		м	200	250	300	400
Диапазон рабочих температур	Охлаждение	°C	-7...+48	-7...+48	-7...+48	-7...+48
	Обогрев	°C	-15...+24	-15...+24	-15...+24	-15...+24

ГАБАРИТНЫЕ РАЗМЕРЫ ВНУТРЕННИХ БЛОКОВ

Модель	Размеры, мм					
	A	B	C	D	E	F
TFRI20B/I	1334	632	990	1150	192	363
TFRI25C/I	1541	705	980	1350	270	420
TFRI30B/I	1541	705	980	1350	270	420
TFRI40B/I	1730	760	1054	450	360	560
TFRI50D/I	1980	1040	1120	1650	347	600
TFRI60D/I	1980	1040	1120	1650	347	755

TFRI20B/I, TFRI25C/I, TFRI30B/I TFRI40B/I, TFRI50D/I, TFRI60D/I

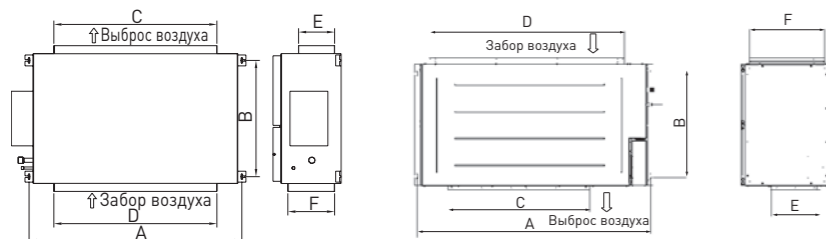
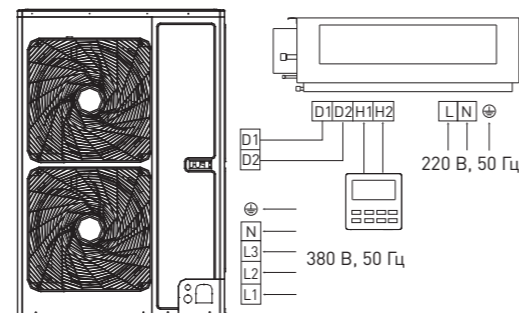
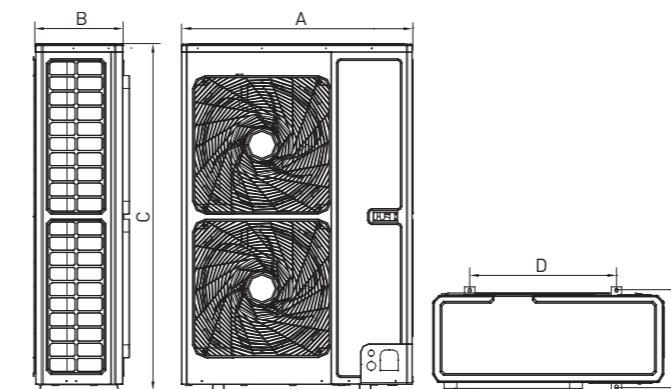


СХЕМА ЭЛЕКТРИЧЕСКИХ ПОДКЛЮЧЕНИЙ

TFRI20B/I/TFRI20B/O, TFRI25C/I/TFRI25C/O,
TFRI30B/I/TFRI30B/O



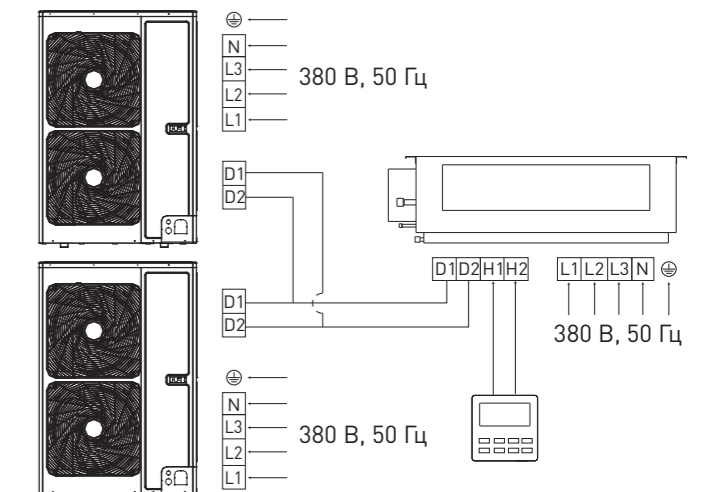
ГАБАРИТНЫЕ РАЗМЕРЫ НАРУЖНЫХ БЛОКОВ



Модель	Размеры, мм				
	A	B	C	D	E
TFRI20B/O	940	320	1430	632	350
TFRI25C/O	940	460	1615	610	486
TFRI30B/O	940	460	1615	610	486
TFRI40B/O	940	320	1430	632	350
TFRI25D/O	940	460	1615	610	486
TFRI30D/O	940	460	1615	610	486

СХЕМА ЭЛЕКТРИЧЕСКИХ ПОДКЛЮЧЕНИЙ

TFRI40B/I/ TFRI20B/O (x2),
TFRI50D/I/ TFRI25D/O (x2),
TFRI60D/I/ TFRI30D/O (x2)



Пульты управления

ИНФРАКРАСНЫЙ ПУЛЬТ УПРАВЛЕНИЯ YBE1F1



Описание

Непревзойденная эстетика внутреннего блока Clivia Deluxe и пульта, разработанного специально для этой модели, заслуживают отдельного внимания.

Характеристики

Модель	YBE1F1
Источник питания	AAA 1,5 В×2
Линия связи	—
Длина линии связи, м	—
Размеры (Ш×В×Г), мм	49×195×17

Функции

- Включение/выключение
- Установка температуры
- Установка режимов работы
- Изменение скорости вентилятора
- Управление вертикальных и горизонтальных жалюзи
- Таймер
- Установка часов
- Тихий режим
- Режим «Турбо»
- Режим сна
- Режим энергосбережения
- Контроль влажности
- Холодная плазма
- УФ-лампа
- I FEEL
- Управление LED дисплеем
- Функция автоматической очистки

ИНФРАКРАСНЫЙ ПУЛЬТ УПРАВЛЕНИЯ YBE1F



Описание

Удобный пульт, специально разработанный под расширенный функционал TOSOT Clivia. Дизайн пульта управления соответствует дизайну внутреннего блока.

Характеристики

Модель	YBE1F
Источник питания	AAA 1,5 В×2
Линия связи	—
Длина линии связи, м	—
Размеры (Ш×В×Г), мм	49×195×17

Функции

- Включение/выключение
- Установка температуры
- Установка режимов работы
- Изменение скорости вентилятора
- Управление вертикальных и горизонтальных жалюзи
- Таймер
- Установка часов
- Тихий режим
- Режим «Турбо»
- Режим сна
- Режим энергосбережения
- Контроль влажности
- Холодная плазма
- УФ-лампа
- I FEEL
- Управление LED дисплеем
- Функция автоматической очистки

ИНФРАКРАСНЫЙ ПУЛЬТ УПРАВЛЕНИЯ YAP1F7



Описание

Инфракрасный пульт управления YAP1F7 используется для индивидуального управления инверторными внутренними блоками Lyra X и Natal Inverter.

Характеристики

Модель	YAP1F7
Источник питания	AAA 1,5 В×2
Линия связи	—
Длина линии связи, м	—
Размеры (Ш×В×Г), мм	53×165×30

Функции

- Включение/выключение
- Установка температуры
- Установка режимов работы
- Изменение скорости вентилятора
- Управление вертикальных и горизонтальных жалюзи
- Таймер
- Установка часов
- Тихий режим
- Режим «Турбо»
- Режим сна
- Режим энергосбережения
- I FEEL

ИНФРАКРАСНЫЙ ПУЛЬТ УПРАВЛЕНИЯ YAA1FA



Описание

Инфракрасный пульт управления YAA1FB6 используется для индивидуального управления инверторными полупромышленными внутренними блоками.

Характеристики

Модель	YAA1FB6
Источник питания	AAA 1,5 В×2
Линия связи	—
Длина линии связи, м	—
Размеры (Ш×В×Г), мм	44×190×21

Функции

- Включение/выключение
- Установка температуры
- Установка режимов работы
- Изменение скорости вентилятора
- Управление жалюзи
- Активация/деактивация таймера
- Установка часов
- Часовой таймер
- Тихий режим
- Режим «Турбо»
- Функция сна
- Функция энергосбережения
- Блокировка кнопок

ПРОВОДНОЙ ПУЛЬТ УПРАВЛЕНИЯ XK117



Описание

Проводной пульт управления XK117 используется для индивидуального управления полупромышленными инверторными сплит-системами.

Характеристики

Модель	XK117
Источник питания	12 В (от внутреннего блока)
Линия связи	2×0,75–2×1,25
Длина линии связи, м	до 250
Размеры (Ш×В×Г), мм	112×112×22

Функции

- Включение/выключение
- Установка температуры
- Установка режимов работы
- Изменение скорости вентилятора
- Управление жалюзи
- Активация/деактивация таймера
- Установка часов
- Часовой таймер
- Тихий режим
- Режим «Турбо»
- Функция сна
- Подмес свежего воздуха (только для блоков с возможностью подмеса свежего воздуха)
- Функция энергосбережения
- Индикатор загрязнения фильтра
- Функция самоочистки
- Функция блокировки
- Блокировка кнопок
- Меню параметров
- Индикация неисправностей
- +8 °С обогрев

Пульты управления

ИНФРАКРАСНЫЙ ПУЛЬТ УПРАВЛЕНИЯ YAP1F/YAP1F4



Описание

Инфракрасный пульт управления YAP1F4 используется для инверторных канальных внутренних блоков высокой производительности.

Характеристики

Модель	YAP1F/YAP1F4
Источник питания	AAA 1,5 В×2
Линия связи	—
Длина линии связи, м	—
Размеры (Ш×В×Г), мм	53×165×30

Функции

- Включение/выключение
- Установка температуры
- Установка режимов работы
- Изменение скорости вентилятора
- Управление жалюзи
- Активация/деактивация таймера
- Установка часов
- Часовой таймер
- Тихий режим
- Режим «Турбо»
- Функция сна
- Включение/выключение дисплея внутреннего блока
- Функция энергосбережения
- Блокировка кнопок
- Меню параметров

ПРОВОДНОЙ ПУЛЬТ УПРАВЛЕНИЯ ХК46



Описание

Проводной пульт управления ХК46 используется для индивидуального управления инверторными канальными внутренними блоками высокой производительности.

Характеристики

Модель	ХК46
Источник питания	12 В (от внутреннего блока)
Линия связи	2×0,75–2×1,25
Длина линии связи, м	до 250
Размеры (Ш×В×Г), мм	112×112×22

Функции

- Включение/выключение
- Установка температуры
- Установка режимов работы
- Изменение скорости вентилятора
- Управление жалюзи
- Активация/деактивация таймера
- Установка часов
- Часовой таймер
- Тихий режим
- Функция сна
- Включение/выключение дисплея внутреннего блока
- Подмес свежего воздуха (только для блоков с возможностью подмеса свежего воздуха)
- Функция энергосбережения
- Индикатор загрязнения фильтра
- Функция самоочистки
- Функция блокировки
- Блокировка кнопок
- Меню параметров
- Индикация неисправностей
- +8 °С обогрев

ПРИЕМНИК ИНФРАКРАСНОГО СИГНАЛА JS05



Описание

Приемник инфракрасного сигнала предназначен для внутренних блоков канального типа. Поставляется в качестве опции.

Характеристики

Модель	JS05
Источник питания	12 В (от внутреннего блока)
Линия связи	17×0,13
Длина линии связи, м	30 (Кабель в комплекте — 1,7)
Размеры (Ш×В×Г), мм	70×110×38 (7)

Функции

- Включение/выключение
- Установка температуры
- Установка режимов работы
- Изменение скорости вентилятора
- Управление жалюзи
- Активация/деактивация таймера
- Установка часов
- Тихий режим
- Функция сна
- Функция энергосбережения
- Блокировка кнопок

ПУЛЬТ ГРУППОВОГО УПРАВЛЕНИЯ CE50-24/E



Описание

Предназначен для управления и мониторинга. Применяется для полупромышленных сплит-систем 1, 2, 3 поколений и мультисплит-систем. Количество подключаемых внутренних блоков до 16 штук.

- Управление без дополнительных подключаемых модулей.
- Рабочий статус любого внутреннего блока из этой группы может выводиться на дисплей пульта управления.
- Возможность индивидуального и центрального контроля.

Характеристики

Модель	CE50-24/E
Источник питания	220–240 В, 50/60 Гц
Размеры (В×Ш×Г), мм	120×120×62
Масса, г	391

Функции

- Включение/выключение
- Установка температуры
- Установка режимов работы
- Установка скорости вентилятора
- Самодиагностика
- Установка часов
- Дисплей комнатной температуры
- Функция блокировки
- Запрос и установка адреса
- Вкл./выкл. таймера
- Недельный таймер
- Функция защиты

ПУЛЬТ ЦЕНТРАЛЬНОГО УПРАВЛЕНИЯ CE52-24/F(C)



Описание

Пульт центрального управления CE52-24/F(C) оснащен 7-дюймовым сенсорным дисплеем высокого разрешения. Предназначен для управления и мониторинга. Применяется для инверторных полупромышленных сплит-систем. Количество подключаемых внутренних блоков до 32 штук.

Характеристики

Модель	CE52-24/F(C)
Источник питания	220 В, 50 Гц
Линия связи	2×0,75–2×1,25
Длина линии связи, м	до 250
Размеры (Ш×В×Г), мм	185,2×128,2×54 (11)

Функции

- Включение/выключение
- Установка температуры
- Установка режимов работы
- Изменение скорости вентилятора
- Управление жалюзи
- Активация/деактивация таймера
- Установка часов
- Часовой таймер
- Тихий режим
- Функция сна
- Включение/выключение дисплея внутреннего блока
- Подмес свежего воздуха (только для блоков с возможностью подмеса свежего воздуха)
- Функция энергосбережения
- Индикатор загрязнения фильтра
- Функция самоочистки
- Функция блокировки
- Меню параметров
- Индикация неисправностей
- +8 °С обогрев
- Недельный таймер

НАСОС ОТВОДА КОНДЕНСАТА



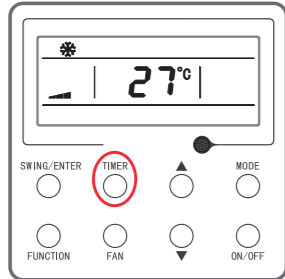
Описание

Во внутренние блоки кассетного и канального типа встроен дренажный насос с возможностью подъема воды на высоту до 1100 мм над уровнем потолка, что гарантирует надежное и непрерывное отведение конденсата от блока.

Функции пультов управления

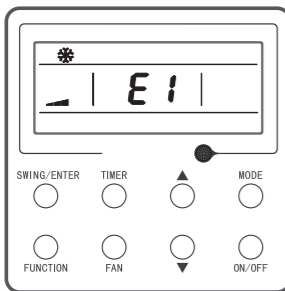
Включение/выключение таймера

Таймер устанавливается с интервалом в 30 мин. (от 1 до 24 часов).



Ошибки на дисплее

При неисправности во время работы оборудования на дисплее отобразится ее код ошибки. На картинке показан код защиты компрессора по высокому давлению.



Функция энергосбережения

При установке минимального значения заданной температуры в режиме охлаждения или максимального значения в режиме обогрева блок может работать в минимальном температурном диапазоне для сохранения энергии.

Переключение со шкалы Фаренгейта на шкалу Цельсия

Нажмите одновременно кнопки «MODE» и «▼» для переключения шкалы с °C на °F и обратно.

Режим TURBO

(в режиме охлаждения и обогрева)

Блок включается на самую высокую скорость вентилятора в режиме охлаждения или обогрева для быстрого достижения заданной температуры в помещении.

Режим автоматически отключится, когда между комнатной и установочной температурой будет разница не больше 2 °C.

Тихий режим

(режим охлаждения и обогрева)

Обычный тихий режим: блок автоматически переключает вентилятор на пониженные обороты, и регулировка скорости вентилятора невозможна.

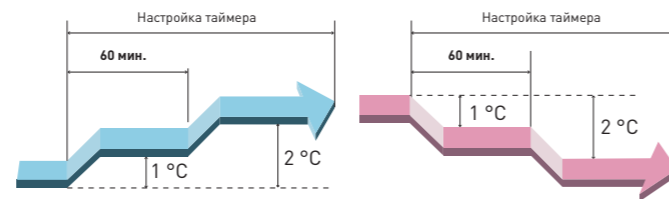
Автоматический тихий режим: блок автоматически включит тихий режим в зависимости от разницы температуры в помещении и установочной температуры. В этом режиме можно переключать скорость вентилятора вручную с пульта управления.

Функция сна

Автоматическая корректировка установленной температуры предотвращает переохлаждение или перегрев воздуха внутри помещения (во время сна пользователя).

В режиме охлаждения температура автоматически поднимется на 2 °C через 2 часа (1 °C в час) и блок будет поддерживать установившуюся температуру.

В режиме обогрева температура автоматически опустится на 2 °C через 2 часа (1 °C в час) и блок будет поддерживать установившуюся температуру.



Примечание. Функция неактивна для режима «FAN» (вентиляция).

Функция памяти

После внезапной потери электропитания и его возобновления блок продолжит работать согласно последним настройкам, включая заданную температуру, заданный угол жалюзи, скорость вентилятора, функцию энергосбережения и т.д.

Функция осушения теплообменника

После выключения кондиционера вентилятор внутреннего блока продолжает свою работу в течение нескольких минут для осушения теплообменника и внутренних частей кондиционера. Влага, которая может стать причиной образования бактерий и плесени, полностью испаряется.

Функция самоочистки

Функция автоматической очистки испарителя внутреннего блока путем процесса конденсации, замораживания и стерилизации, размораживания с последующим осушением. Это позволяет поддерживать чистоту, удалять загрязнения на теплообменнике и предотвращать возникновение неприятных запахов.

Функции и опции

	CLIVIA DELUXE	CLIVIA	LYRA X	LYRA INVERTER	NATAL INVERTER	NATAL
Режимы работы						
Охлаждение	●	●	●	●	●	●
Обогрев	●	●	●	●	●	●
Осушение	●	●	●	●	●	●
Вентиляция	●	●	●	●	●	●
Авто	●	●	●	●	●	●
Комфорт						
Технология искусственного интеллекта	●					
Интеллектуальное поддержание влажности	●	●				
Бесшумное исполнение	●	●				
Многоскоростной вентилятор	●	●	●	●	●	●
I FEEL	●	●	●	●	●	●
Объемный воздушный поток	●	●				
Режим комфортного сна	●	●	●	●	●	●
Подготовка воздуха	●	●	●	●	●	●
Кнопка автозапуска	●	●	●	●	●	●
Удобство						
Wi-Fi	●	●	●	○	●	●
Таймер	●	●	●	●	●	●
Часы	●	●	●	●	●	●
Авторестарт	●	●	●	●	●	●
Самодиагностика	●	●	●	●	●	●
Режим «ТУРБО»	●	●	●	●	●	●
Ограничение мощности		●	●		●	
Здоровье						
УФ-лампа	●	●				
Система очистки воздуха Colasma	●	●	●	●		
Фильтры тонкой очистки воздуха	○	○	○	○	○	○
Операционные функции						
Инверторные системы	●	●	●	●	●	
Система On/Off						●
8 °C обогрев	●	●	●	●	●	●
Эффективное оттаивание	●	●	●	●	●	●
Осушение теплообменника	●	●	●	●	●	●
Самоочистка	●	●	●		●	

● — В комплекте
○ — Опция

Особенности полупромышленных сплит-систем

FULL DC-ИНВЕРТОРНЫЕ ТЕХНОЛОГИИ

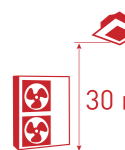


В наружных и внутренних блоках полупромышленных сплит-систем TOSOT нового поколения используется компрессор с инверторным управлением и вентиляторы наружных и внутренних блоков с электродвигателями постоянного тока.

Технология FULL DC Inverter повышает эффективность системы, обеспечивает более низкий уровень шума, увеличивает надежность работы оборудования в различных условиях, а также снижает нагрузку на электрическую сеть.

В отличие от сплит-систем постоянной производительности, FULL DC-инверторное оборудование при прочих равных условиях потребляет меньшее количество электроэнергии, что позволяет добиться значительной экономии средств и в будущем окупить стоимость FULL DC-инверторных коммерческих сплит-систем.

ГИБКОСТЬ И УДОБСТВО МОНТАЖА



Максимальное расстояние между внутренним и наружным блоками может достигать 75 м, а перепад высот — 30 м.

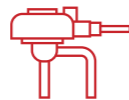
Такие значения длины трассы и перепада высот создают широкие возможности выбора места установки сплит-системы.

Расстояние между пультом управления и блоком может быть увеличено до 30 метров.

Полупромышленные FULL DC-инверторные сплит-системы TOSOT имеют возможность:

- интеграции в сеть ModBus ME50-00/EG(M) для подключения к системе «умного дома»;
- подключения через центральный пульт управления CE52-24/F(C) до 32 внутренних блоков, что позволяет регулировать климат во всем здании из одной локации;
- управления с помощью внешних контактов — например, с использованием ключ-карты;
- регулировки статического давления до 9 ступеней для канальных внутренних блоков.

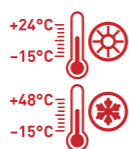
EXV-КЛАПАН



В наружных блоках FULL DC-инверторных полупромышленных сплит-систем TOSOT используется EXV-клапан (ЭРВ).

Применение ЭРВ позволяет осуществлять более точный контроль параметров работы кондиционера и увеличивает энергоэффективность системы.

РАСШИРЕННЫЙ ДИАПАЗОН РАБОТЫ

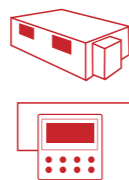


FULL DC-инверторные полупромышленные сплит-системы TOSOT способны обеспечивать охлаждение при температуре наружного воздуха от -15 до 48 °C, а обогрев помещения — в диапазоне от -15 до 24 °C.

Охлаждение необходимо для тех помещений, где без использования кондиционера нет возможности обеспечить снижение теплопритоков даже при низких температурах наружного воздуха.

Обогрев будет особенно актуален в межсезонье (поздней осенью или ранней весной), когда применение централизованного отопления нецелесообразно или невозможно.

ТЕМПЕРАТУРНЫЕ ДАТЧИКИ



Установленные во внутреннем и наружном блоках, а также в проводном пульте управления, температурные датчики позволяют точно контролировать температуру в помещении для создания комфортного микроклимата.

Датчик в наружном блоке может передавать показания температуры окружающей среды на проводной пульт управления.

Таким образом, чтобы узнать температуру за окном, достаточно просто активировать данную функцию на пульте управления. Датчики во внутреннем блоке и пульте управления позволяют наиболее точно поддерживать комфортные параметры климата в помещении.

ПРОВОДНОЙ ПУЛЬТ УПРАВЛЕНИЯ



Универсальный проводной пульт ХК117 применяется в новых полупромышленных FULL DC-инверторных сплит-системах, а также в полупромышленных системах 3 поколения постоянной производительности.

Данный пульт входит в комплект канальных внутренних блоков.

Пульт ХК117 также может применяться в сплит-системах с кассетными и напольно-потолочными внутренними блоками опционально.

С данного пульта можно включить/выключить кондиционер, задать режим работы — охлаждение, обогрев, осушение, вентиляция и авто, установить требуемую температуру, выбрать одну из 4 скоростей работы вентилятора внутреннего блока, режим качания жалюзи, активировать/деактивировать режим сна, задать время включения/отключения блока, активировать/деактивировать функцию энергосбережения и многие другие функции. На пульт выводятся коды ошибок.

При необходимости к одному внутреннему блоку можно подключить два пульта управления ХК117.

НОВЫЙ БЕСПРОВОДНОЙ ПУЛЬТ УПРАВЛЕНИЯ



В комплекте с кассетными и напольно-потолочными внутренними блоками поставляются беспроводные пульты управления YAA1FB6. Также такой пульт доступен для управления канальными блоками в качестве опции.

Для управления канальным кондиционером посредством пульта YAA1FB6 обязательна установка проводного пульта с инфракрасным приемником или панель инфракрасного приемника JS05.

С данного пульта можно включить/выключить кондиционер, задать режим работы — охлаждение, обогрев, осушение, вентиляция и авто, установить требуемую температуру, выбрать одну из четырех скоростей работы вентилятора внутреннего блока, режим качания жалюзи, активировать/деактивировать режим сна, задать время включения/отключения блока, установить время и активировать многие другие функции.

ГРУППОВОЙ КОНТРОЛЬ



Пульт CE52-24/F(C) дает возможность управлять до 32 полупромышленными сплит-системами.

С данного пульта можно включить/отключить определенный кондиционер, выбрать режим работы, задать скорость вентилятора, а также посмотреть текущие параметры и осуществить централизованное управление всеми сплит-системами.

Для подключения пульта требуются Modbus-конвертеры ME-00/EG(M).

Количество конвертеров должно соответствовать количеству подсоединяемых кондиционеров.

НАСТРОЙКА НАПОМИНАНИЯ ОБ ОЧИСТКЕ ФИЛЬТРА



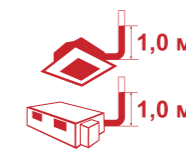
Очистка фильтров — важная процедура, необходимая для обеспечения надлежащего долгосрочного функционирования оборудования, которую следует проводить с определенной периодичностью.

В зависимости от условий эксплуатации оборудования, межсервисные интервалы могут отличаться.

Полупромышленные DC-инверторные сплит-системы TOSOT оснащены функцией настраиваемых напоминаний об очистке фильтра внутреннего блока в виде индикации на пульте.

В зависимости от особенностей эксплуатации, вы можете настроить подходящие именно вам интервалы напоминаний, чтобы своевременно производить очистку фильтров.

ВСТРОЕННЫЙ НАСОС ОТВОДА КОНДЕНСАТА



Полупромышленные кассетные и канальные кондиционеры TOSOT оснащаются встроенным насосом отвода конденсата, который позволяет поднимать воду на высоту до 1 м, что создает большую вариативность при выборе места монтажа внутреннего блока.

Содержание

О ПРОИЗВОДИТЕЛЕ	3
Бытовые сплит-системы TOSOT	4
ИНВЕРТОРНЫЕ СПЛИТ-СИСТЕМЫ CLIVIA DELUXE	6
ИНВЕРТОРНЫЕ СПЛИТ-СИСТЕМЫ CLIVIA	10
ИНВЕРТОРНЫЕ СПЛИТ-СИСТЕМЫ LYRA X	14
ИНВЕРТОРНЫЕ СПЛИТ-СИСТЕМЫ LYRA INVERTER	18
СПЛИТ-СИСТЕМЫ NATAL INVERTER	22
СПЛИТ-СИСТЕМЫ NATAL	26
Мультисплит-системы TOSOT	30
БЛОКИ ВНУТРЕННИЕ НАСТЕННЫЕ CLIVIA DELUXE	34
БЛОКИ ВНУТРЕННИЕ НАСТЕННЫЕ CLIVIA	36
БЛОКИ ВНУТРЕННИЕ НАСТЕННЫЕ LYRA X	38
БЛОКИ ВНУТРЕННИЕ НАСТЕННЫЕ LYRA	40
БЛОКИ ВНУТРЕННИЕ КАССЕТНЫЕ ОДНОПОТОЧНЫЕ	42
БЛОКИ ВНУТРЕННИЕ КАССЕТНЫЕ	44
БЛОКИ ВНУТРЕННИЕ КАНАЛЬНЫЕ СРЕДНЕНАПОРНЫЕ	46
БЛОКИ ВНУТРЕННИЕ КАНАЛЬНЫЕ	48
БЛОКИ НАРУЖНЫЕ	50
КОМБИНАЦИИ ПОДКЛЮЧЕНИЙ	52
Полупромышленные сплит-системы TOSOT	56
КАССЕТНЫЕ СПЛИТ-СИСТЕМЫ	58
НАПОЛЬНО-ПОТОЛОЧНЫЕ СПЛИТ-СИСТЕМЫ	62
КАНАЛЬНЫЕ СПЛИТ-СИСТЕМЫ	66
ИНВЕРТОРНЫЕ КАНАЛЬНЫЕ БЛОКИ ВЫСОКОЙ ПРОИЗВОДИТЕЛЬНОСТИ	70
Аксессуары	74
ПУЛЬТЫ УПРАВЛЕНИЯ	74
ФУНКЦИИ ПУЛЬТОВ УПРАВЛЕНИЯ	78

KLIMATPROF.ONLINE

Ваше время бесценно. Пользуясь сервисом, вы экономите до 57 часов в год.

Торговый Дом КЛИМАТПРОФ предлагает своим партнерам удобный инструмент работы через сервис «КЛИМАТПРОФ.ОНЛАЙН» в любое удобное время из любой точки мира



ЭТАПЫ РАБОТЫ:

Регистрация на сайте
www.klimatprof.online.

После подтверждения аккаунта вам
будет предоставлен доступ
к персональным ценовым политикам,
информации по оборудованию
и актуальным акциям.

Вы осуществляете заказы всего
в несколько кликов в любое
удобное время.

Мы резервируем оборудование
вашего заказа на 48 часов.

СЕРВИС «КЛИМАТПРОФ ОНЛАЙН» ПРЕДОСТАВЛЯЕТ СЛЕДУЮЩИЕ ВОЗМОЖНОСТИ:

1. Доступ к актуальной информации по наличию и цене оборудования.
2. Круглосуточное резервирование товара.
3. Оперативное оформление заказа и получение счета на оплату.
4. Онлайн отслеживание статуса заказа через удобный личный кабинет.
5. Онлайн решение технических вопросов.
6. Консультация персонального менеджера в режиме онлайн.



8-800-333-01-70

klimatprof.online

Для заметок

Служба поддержки TOSOT™

8-800-333-0599

(бесплатные звонки по всей России)

www.tosot.ru